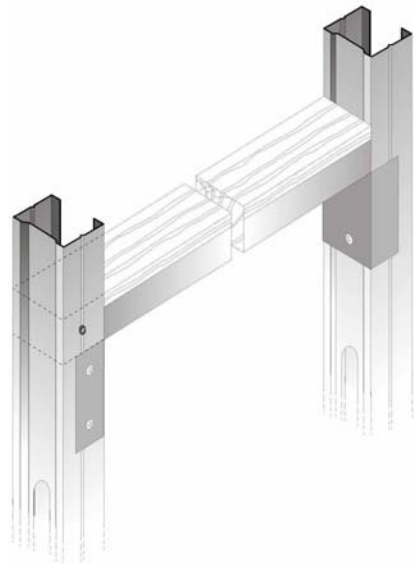
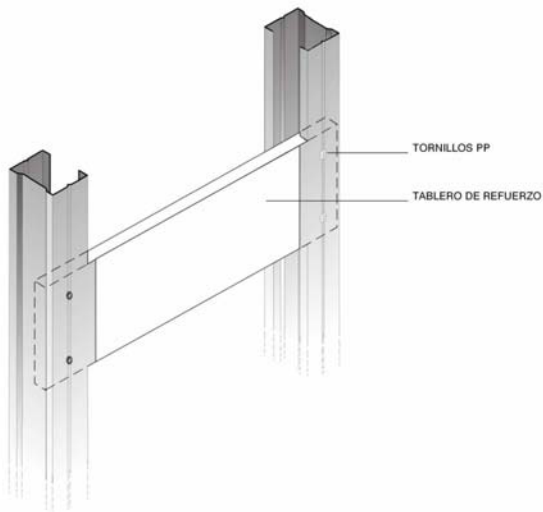
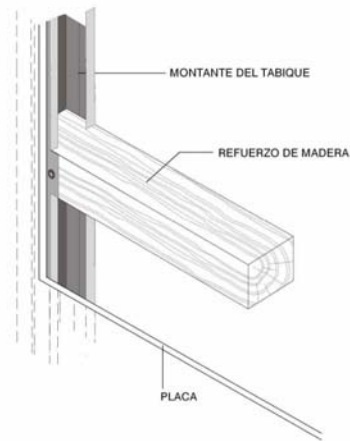
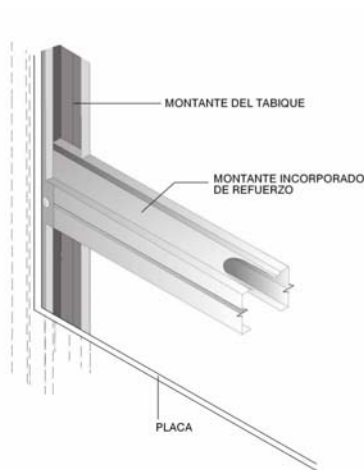
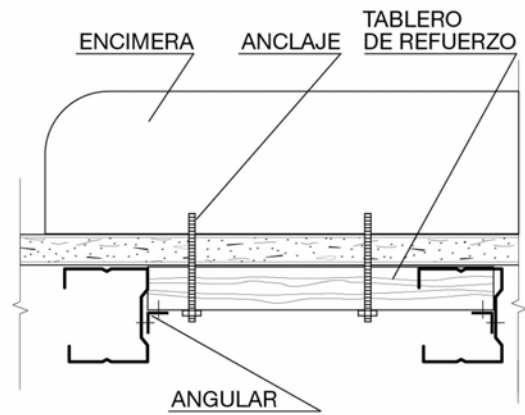
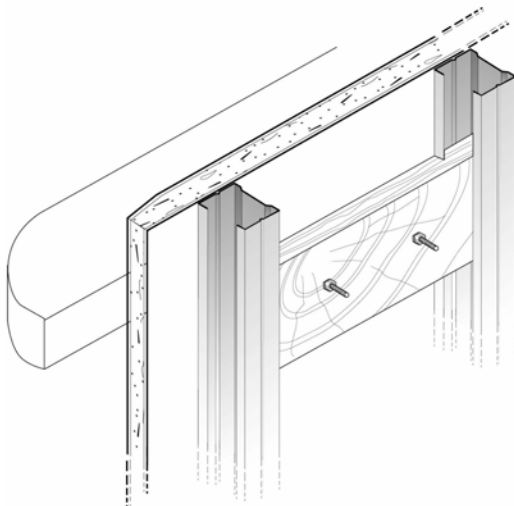
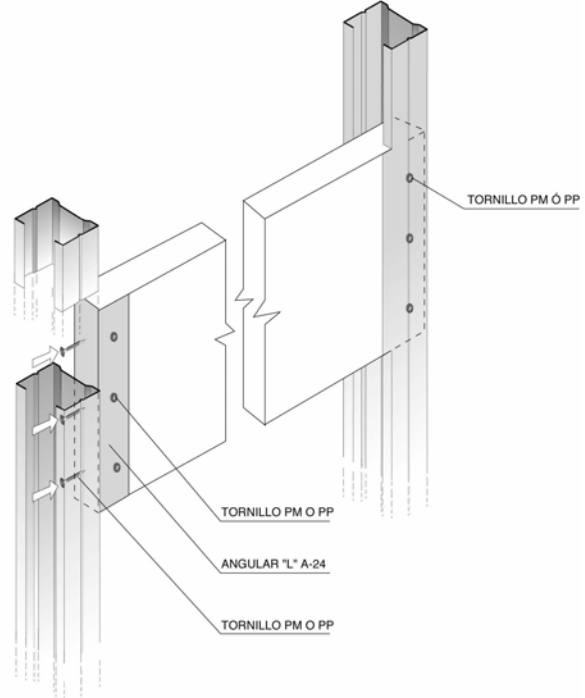
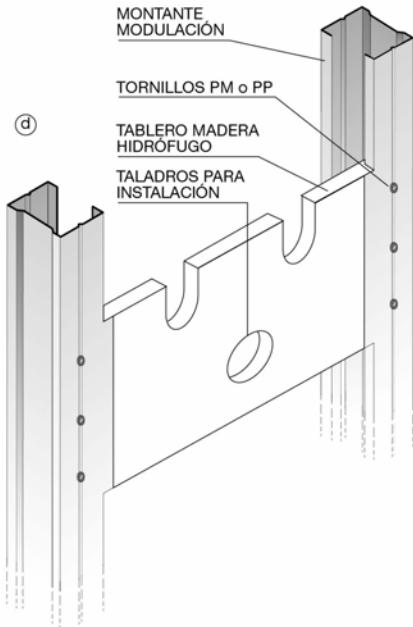


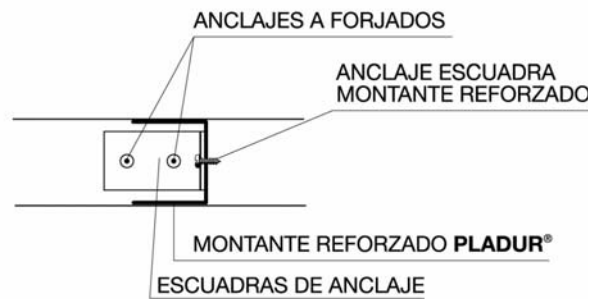
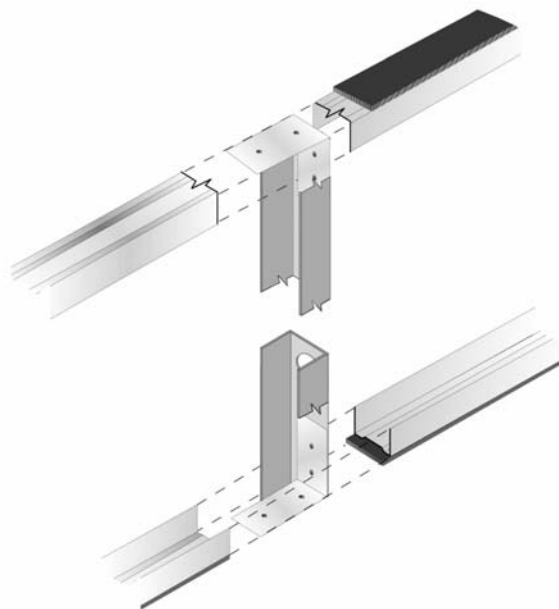
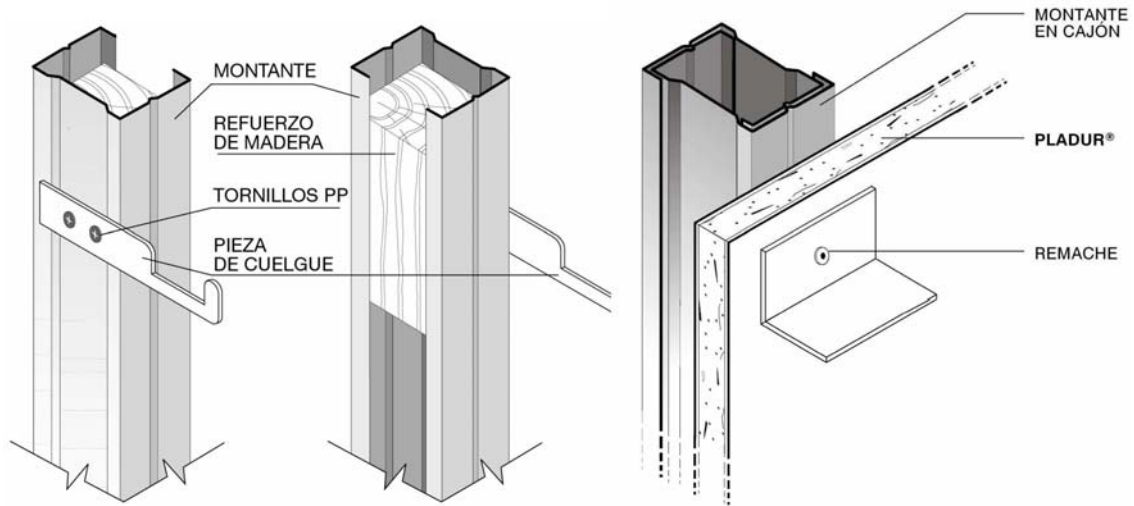
## FICHA TÉCNICA

### REFUERZOS PARA CARGAS PESADAS EN LOS SISTEMAS PLADUR®

- En el caso de cargas lineales los refuerzos a incorporar irán firmemente solidarios a los montantes colindantes y éstos sujetos a los canales de suelo y techo mediante tornillos MM.
- En caso de cargas puntuales los elementos que reciben la carga, irán solidarios a un montante y este solidario a canales, superior e inferior, mediante tornillos MM







Departamento de  
Asistencia Técnica  
PLADUR®