



**PLADUR**<sup>®</sup>

Espacios por imaginar

Sistemas Pladur<sup>®</sup> **WAB**

**SEMI-INTEMPERIE  
Y ALTA HUMEDAD**

[corporativo.pladur.com](http://corporativo.pladur.com)

# No todo vale

Existen **situaciones ambientales especiales**, como son la elevada exposición a condensación, viento y contaminación, que requieren soluciones especializadas. Los sistemas Pladur® WAB son **sistemas especiales** que dan respuesta a aspectos climáticos **no cubiertos por la norma UNE 102043\*** como son:

## CONDENSACIÓN INTERIOR

En la arquitectura actual los edificios son cada vez más estancos. Sin un correcto aislamiento térmico y ventilación, la humedad interior puede **condensar** sobre superficies frías y deteriorarlas con el tiempo, favoreciendo la aparición de **corrosión, malos olores o moho**, tanto en el interior como exterior de los sistemas.



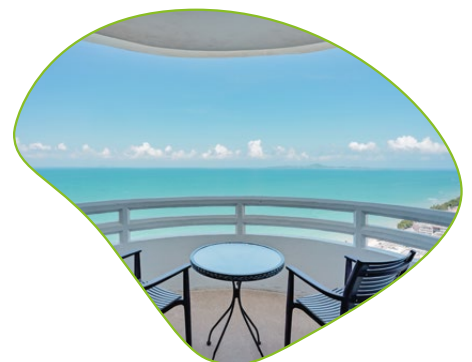
## ZONAS DE ALTA HUMEDAD

En zonas donde existe una alta humedad como pueden ser spas, balnearios o piscinas, existe una mayor probabilidad de **condensaciones**. En estas zonas, se necesitan productos especiales con **protección extra contra la corrosión y el contacto directo con el agua o condensaciones**.

## ZONAS COSTERAS O EXPUESTAS A ALTA CONTAMINACIÓN

Los elementos metálicos expuestos a un medio agresivo, ya sea natural (ambiente marino en zonas costeras), o generado por la actividad del hombre (centro de grandes ciudades o zonas industriales), se deterioran de forma acelerada.

El aerosol marino y los contaminantes hacen que sea imperativa la utilización de **materiales con alta protección contra la corrosión**.



## TECHOS EN ZONAS SEMI-INTEMPERIE

Los techos exteriores en semi-intemperie, además de exponerse a la mayor acción del viento y a factores climatológicos adversos, pueden ver reducidas sus prestaciones mecánicas debido a los efectos de las condensaciones. Por lo tanto, se requieren materiales que tengan **mayor resistencia mecánica y protección contra la humedad y corrosión**.

\* UNE 102043 montaje de los sistemas constructivos con placa de yeso laminado (PYL). Tabiques, trasdosados y techos. Definiciones, aplicaciones y recomendaciones.

La norma UNE 102043, que define los requisitos e instalación de los sistemas tradicionales de placa de yeso laminado, **no contempla** aspectos como:

- Resistencia a **altas presiones de viento**. Los techos de placa de yeso laminado en interiores están calculados para una presión de viento de 10 daN/m<sup>2</sup> (succión), pero en exteriores y en **semi-intemperie**, estos valores suelen superar los 70 daN/m<sup>2</sup> pudiendo alcanzar valores mayores a 120 daN/m<sup>2</sup> (succión y presión).
- Protección adicional contra la corrosión de los elementos metálicos en **zonas de alta humedad**, especialmente en **zonas costeras** y con alta **contaminación ambiental**.
- Degradación de las características mecánicas del sistema en las zonas con **riesgo de condensación**.
- Riesgo de generación de moho y bacterias en las zonas con riesgo de condensación.

### 1 Semi-intemperie

son aquellas zonas situadas en el exterior del edificio que no están directamente expuestas al sol, lluvia, nieve o cualquier condición atmosférica adversa. Sin embargo, estas zonas están expuestas a la acción de la presión del viento y al riesgo de condensaciones.

### 2 Acciones de viento

es la fuerza que se ejerce sobre las superficies de los edificios como consecuencia de la acción del viento. Depende de la altura y geometría de los edificios, del grado de aspereza del terreno y de la zona geográfica.

### 3 Zona de Alta humedad

son áreas interiores en las que la alta concentración de vapor de agua puede generar riesgos de condensación en las superficies del local (paredes, techos, etc).

### 4 Riesgo de condensación

se produce cuando existen superficies cuya temperatura está por debajo de la temperatura del aire ambiente. Cuando mayor es este salto de temperatura y cuanto mayor sea la cantidad de vapor de agua en el ambiente, el riesgo de condensación es mayor.

### 5 Región Costera

la franja de territorio de 20 km de ancho próximo a mar. En estas zonas la concentración de iones cloruro en el ambiente es mayor y aumenta el riesgo de corrosión.

### 6 Zonas con altos niveles de componentes químicos corrosivos

aquellas zonas de alta humedad donde la condensación puede ir acompañada de componentes químicos corrosivos (cloruro sódico o SO<sub>2</sub>).





# Sistemas reforzados para condiciones especiales

Los sistemas Pladur® **WAB** ofrecen soluciones especializadas que han sido **diseñadas para resistir ambientes de alta humedad, corrosión y presión de viento** gracias a sus múltiples ventajas.



**ALTA RESISTENCIA  
A LA HUMEDAD**



**ALTA RESISTENCIA  
MECÁNICA**



**SISTEMAS FÁCILES  
DE INSTALAR**



**CERTIFICADO**

Además, las soluciones Pladur® **WAB** cuentan con altos estándares de calidad, que han sido testados por agentes independientes para asegurar sus máximas prestaciones en ambientes con alto estrés higrotérmico.



## **CALIDAD CERTIFICADA**

- ✓ Los sistemas Pladur® **WAB** cuentan con productos certificados específicos para ambientes de alta humedad y viento.
- ✓ Para garantizar el comportamiento correcto del sistema se debe utilizar siempre los productos Pladur® **WAB**, además de asegurarse de una correcta instalación de los mismos.

**Productos Especializados + Correcta Instalación = Calidad Pladur®**



Las soluciones Pladur® WAB se pueden agrupar en dos bloques de sistemas:

## 1. TECHOS SEMI-INTEMPERIE PLADUR® WAB

Sistemas de techo  
semi-intemperie,  
expuestos a la  
humedad y a la  
acción del viento

**Pág 10-15**



## 2. SISTEMAS DE ALTA RESISTENCIA A LA HUMEDAD PLADUR® WAB

Trasdosados,  
tabiques y techos  
interiores  
expuestos a alta  
humedad

**Pág 16-19**



# Placa Pladur® WAB, excelente contra la acción del viento y la humedad

La placa Pladur® **WAB** consta de un núcleo de yeso sumamente hidrófugo y denso recubierto de dos láminas no tejidas de color naranja especialmente tratadas contra la absorción de agua. Está diseñada para reducir la absorción de agua y dispone de propiedades antibacterianas y anti-moho.

Gracias a su buena resistencia mecánica, resistencia a la humedad y a variaciones de temperatura, la placa Pladur® **WAB** es apta para uso en techos semi-intemperie, en zonas interiores de humedad fuerte o muy fuerte u otras zonas interiores donde exista riesgo de condensaciones.



## DATOS TÉCNICOS

Propiedades	Valores	
Color	Cara- Naranja Dorso - Naranja	
Borde longitudinal Borde transversal	BA (Afinado) BCT (Cortado)	
Espesor (mm)	12,5	
Tipo de placa (EN 15283-1)	GM F-H1-I	
Ancho (mm)	1.200	+0/-4
Largo (mm)	2.000/ 2.500	+0/-5
Peso (kg/m <sup>2</sup> )	11	
Dureza superficial (mm)	≤ 15	
Resistencia longitudinal (daN)	≥ 60	
Resistencia transversal (daN)	≥ 21	
Reacción al fuego	A2-s1, d0	
Absorción de agua (inmersión 2h) (%)	< 3 <sup>(1)</sup>	
Absorción de agua superficial (2h) (g/m <sup>2</sup> )	< 100	

### ALTA DENSIDAD



(1) El nivel de absorción de agua de la placa Pladur® **WAB** es inferior al de la placa tipo H1, lo que le confiere un mejor comportamiento ante ambientes expuestos a humedad.



## REFORZADA

Su **alta densidad** le confiere mayor dureza superficial y rigidez mecánica, es decir, un **mejor comportamiento ante impactos y menor deformación ante acciones de viento**.



## ALTA RESISTENCIA A LA HUMEDAD

Gracias a su reducida absorción de agua, la placa Pladur® **WAB** mantiene su **buen comportamiento mecánico incluso si la humedad llegase a condensar en su superficie**.

Posee una **absorción al agua** inferior al 3%, después de 2h en ensayo por inmersión, e inferior al 10% después de 48h.

45%\*  
MENOS

Menor % absorción de agua que la placa H1\*



\* Absorción superficial de agua (g/m<sup>2</sup>)



## PROTECCIÓN CONTRA BACTERIAS Y HONGOS

**Tratamiento especial con función antimicrobiana** que minimiza el riesgo de generación de bacterias y hongos.



## Placa Pladur® WAB

Código	Denominación	Dimensiones (mm) espesor x ancho x largo	Unidades / palé
306449	13 x 1200 x 2500 BA	13 x 1.200 x 2.500	40
306206	13 x 1200 x 2000 BA	13 x 1.200 x 2.000	48



## Pasta y cinta para juntas PREGYWAB

Código	Denominación	Formato	Unidades / palé	Unidades / paquete
159772	Pasta Pregywab PE Lista al Uso	Cubo de 25 kg (Pasta de secado 12-48 h)	33	-
4079154	Cinta de juntas 150	10 / rollos caja	-	10



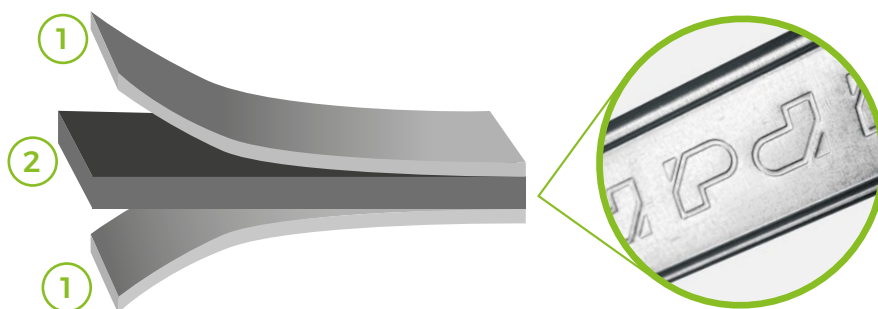


# Perfilería y accesorios Pladur® de alta resistencia a la corrosión

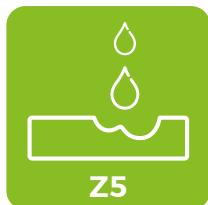
Los perfiles y accesorios Pladur® **WAB** cuentan con un revestimiento especial que los protege de la alta humedad y la corrosión. Esta protección permite que no se vea afectada su vida útil ni su resistencia mecánica.

1. Recubrimiento especial

2. Acero laminado en frío



El nivel Z5 de alta protección a la corrosión ha sido certificado mediante **ensayo de niebla salina hasta 500 horas** asegurando el uso ideal de esta perfilería y accesorios:



✓ En zonas de humedad **con riesgo de condensación<sup>(1)</sup>**:

- **Semi-intemperie**
- **Piscina<sup>(2)</sup>**, zona wellness<sup>(3)</sup>
- Lavanderías, cocinas comerciales
- Vestuarios, baños y duchas colectivas



**El ensayo a niebla salina es un ensayo de corrosión en atmósfera artificial, es decir, es un ensayo de corrosión acelerada que trata de simular en el laboratorio el comportamiento frente a la corrosión en campo de un producto.**

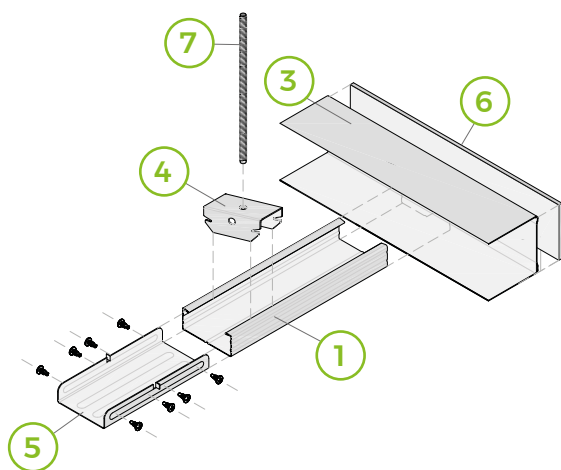
(1) Excluyendo la proyección de agua a presión en cualquiera de las zonas definidas. En las zonas con salpicadura de agua se requiere sistema de sellado a prueba de humedad o alicatado.  
 (2) Piscinas con ventilación controlada de acuerdo con la UNE EN 15288.  
 (3) Excluidas saunas.



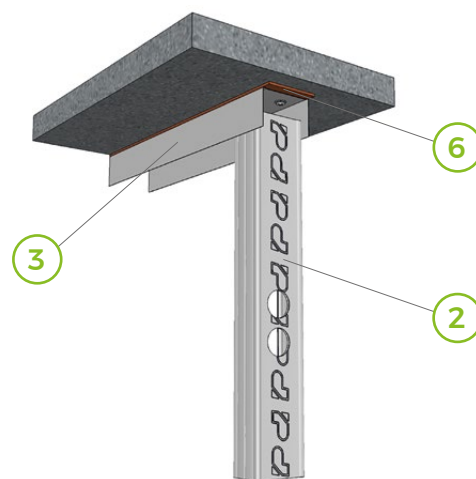
## GAMA DE PERFILES Y ACCESORIOS PLADUR® WAB

En **Pladur®** disponemos de una amplia gama de perfiles y accesorios específicos para los sistemas de semi-intemperie y alta humedad Pladur® **WAB**.

	Denominación	Código	Protección a la corrosión		Presentación		Aplicación	
			Protección mínima	Ensayo niebla salina	Uds. Paq	Uds. Pal	Techo semi-intemperie / Techos Alta humedad	Trasdosados y tabiques de Alta Humedad
1	 Perfil Pladur® T-45 Z5	307406	Z5	500h	12	504	X	-
2	 Montante Pladur® 48/45 XL Z5	307407	Z5	500h	10	360	-	X
3	 Canal Pladur® C 48/47 XL Z5	307409	Z5	500h	10	360	X	X
4	 Horquilla Pladur® T-45 Z5	4089478	Z5	500h	100	18000	X	-
5	 Pieza de empalme Pladur® T-45 Z5	4089480	Z5	500h	100	4800	X	-
6	 Junta Estanca Pladur® 48	4085588	-	-	11	264	X	X
7	 Varilla Roscada M6 Z5	4089479	Z5	500h	100	1000	X	-
	 Montante Pladur® 70/45 XL Z5	307408	Z5	500h	10	240	-	X
	 Canal Pladur® C 70/47 XL Z5	307410	Z5	500h	10	240	-	X
	 Tornillo Pregywab x 25 PM Z5	4078334	Z5	500h	1000	-	X	X
	 Tornillo Pregywab x 45 PM Z5	4078348	Z5	500h	500	-	-	X



Techo Pladur® WAB



Tabique Pladur® WAB



1. TECHOS  
SEMI-INTEMPERIE  
PLADUR® **WAB**

1

Los techos semi-intemperie Pladur® WAB son sistemas de **techo continuo diseñados y ensayados** para un óptimo comportamiento en zonas exteriores no expuestas directamente a la intemperie como son **terrazas, aleros, soportales, y balcones**.

Estos techos soportan **altas cargas de viento y humedad**.



#### ALTA RESISTENCIA MECÁNICA

Acciones de viento de hasta 89 daN/m<sup>2</sup> en succión y 124 daN/m<sup>2</sup> en presión.



#### CALIDAD CERTIFICADA

Productos y sistemas de calidad especializados para ambientes de alta humedad y viento.



#### ALTA RESISTENCIA A LA HUMEDAD

Todos los componentes del sistemas (placa, pasta, perfiles y accesorios) están diseñados para garantizar su buen comportamiento en zonas de alta humedad.



#### PROTECCIÓN CONTRA LA CORROSIÓN HASTA 500h

Recubrimiento reforzado de perfiles y accesorios galvanizados con ensayos de niebla salina.





# Sistemas a prueba de viento

Un techo instalado en el exterior de un edificio estará sometidos a mayores humedades y también a mayores cargas mecánicas debido a la acción de viento.

El Código técnico de la Edificación Documento Básico SE-AE define los criterios para calcular las cargas de viento en función de:

- 1) Su situación geográfica, definido en tres zonas A, B o C.
- 2) **Coefficiente de exposición**, que depende de:
  - **Altura** desde el nivel del suelo (a mayor altura las presiones son mayores).
  - **Grado de aspereza del entorno** ( I, II, III, IV, V). las presiones de viento son mayores en función de si es un entorno urbano, rural, borde del mar... etc.



Grado de aspereza del entorno:

- I. Borde del mar o de un lago, con una superficie de agua en la dirección del viento de al menos 5 km de longitud
- II. Terreno rural llano sin obstáculos ni arbolado de importancia
- III. Zona rural accidentada o llana con algunos obstáculos aislados, como árboles o construcciones pequeñas
- IV. Zona urbana en general, industrial o forestal
- V. Centro de negocios de grandes ciudades, con profusión de edificios en altura

- 3) **El coeficiente eólico**, que depende de la forma y orientación de la superficie con respecto al viento, y de la posición del elemento considerado y de su área de influencia.

En base a estos parámetros se han calculado, solo a los efectos de realizar presupuestos de obra preliminares, las siguientes **cargas orientativas**<sup>(1)</sup>, teniendo en cuenta un coeficiente eólico de presión máximo 0,7 y de succión máximo de -0,5.

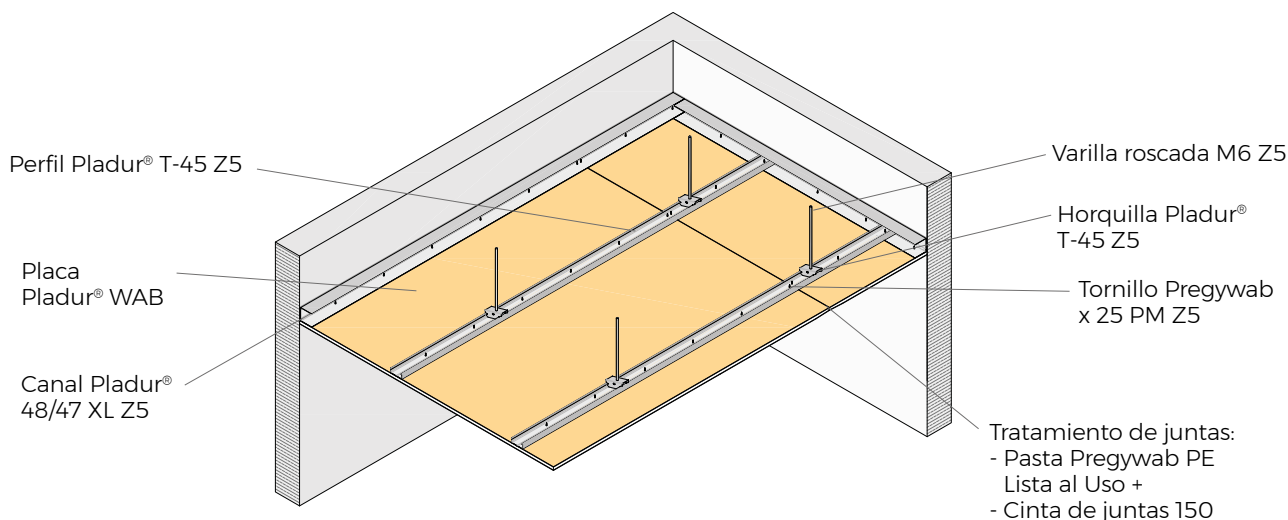
		PRESIÓN ESTÁTICA <sup>(1)</sup> (qe, daN/m <sup>2</sup> )														
		Altura ≤ 3 m					Altura ≤ 9 m					Altura ≤ 18 m				
		Grado de aspereza					Grado de aspereza					Grado de aspereza				
Zona de viento		I	II	III	IV	V	I	II	III	IV	V	I	II	III	IV	V
ZONA A	Succión	51	45	34	28	26	63	57	49	36	26	72	66	57	47	34
	Presión	71	62	48	39	36	89	80	68	50	36	100	92	80	65	48
ZONA B	Succión	54	48	36	30	27	68	61	52	39	27	77	70	61	50	36
	Presión	76	67	51	41	38	95	86	73	54	38	108	98	86	70	51
ZONA C	Succión	63	55	42	34	32	78	71	60	45	32	89	81	71	58	42
	Presión	88	77	59	48	44	110	99	84	62	44	124	113	99	81	59

(1) Estas estimaciones no reemplazan las verificaciones estructurales correspondientes, siendo responsabilidad del personal técnico cualificado verificar las cargas a las que son sometidos los techos aplicando la normativa vigente aplicable.



## Techo continuo semi-intemperie Pladur® WAB

Techo suspendido formado por una estructura de perfiles Pladur® **T-45 Z5** a la que se atornilla una placa Pladur® **WAB**. Suspensiones compuestas de horquilla Pladur® **T-45 Z5** y varilla roscada **M6 Z5**.



### Prestaciones del sistema<sup>(1)</sup>:

En la siguiente tabla se muestran las distancia máxima entre cuelgues (m) para techo Pladur® **WAB** semi-intemperie con perfil Pladur® **T-45 Z5** modulado cada 500, 400 o 300 mm y plenum máximo de 40 cm, en función de las cargas a succión y presión a las que va a estar sometido el techo, previamente calculadas por un técnico cualificado<sup>(1)</sup>.

Para el dimensionamiento de los techos se ha tenido en cuenta, entre otros, los siguientes criterios\*:

- Carga a pandeo de los cuelgues.
- Flecha máxima L/400.
- Peso propio del sistema.

El resultado de la distancia máxima de cuelgues del sistema será la menor de las distancias entre las obtenidas para las cargas de viento a succión y presión. A modo de ejemplo, para plenum 300 mm, modulación 400 mm y cargas de viento a presión de 95 daN/m<sup>2</sup> y a succión de 38 daN/m<sup>2</sup>, la distancia máxima entre cuelgues del sistema será de 750 mm.

Modulación (mm)	Plenum (mm)	Presión de viento (daN/m <sup>2</sup> )										Succión de viento (daN/m <sup>2</sup> )							
		≤40	≤50	≤60	≤70	≤80	≤90	≤100	≤110	≤124	≤28	≤32	≤36	≤41	≤48	≤61	≤72	≤83	≤89
≤500	≤300	1100	1000	900	800	750	700	650	650	600	1000	950	900	850	800	750	-	-	-
	≤400	1100	850	650	550	450	400	350	300	250									
≤400	≤300	1150	1100	1000	900	850	800	750	700	650	1150	1100	1050	1000	900	850	800	750	700
	≤400	1150	1050	800	700	550	500	450	400	350									
≤300	≤300	1300	1200	1150	1050	1000	900	850	850	750	1300	1250	1200	1150	1050	950	900	850	800
	≤400	1300	1200	1100	900	750	650	600	500	450									

(1) Es responsabilidad de un técnico cualificado calcular las cargas de viento a las que va a ser sometido el techo, aplicando la normativa vigente. Las limitaciones del sistema y los criterios tenidos en cuenta para su cálculo y predimensionado se definen en la documentación Pladur®.

\* Para más información consultar documentación Pladur® o Procedimiento de instalación Pladur®.

## Soluciones adaptadas a cada obra<sup>(1)</sup>:

En estas tablas puedes encontrar el predimensionado, realizado solo a efectos de elaborar presupuestos de obra preliminares, de la estructura metálica de los techos semi-intemperie Pladur® WAB considerando las cargas orientativas de succión y presión dadas en la Tabla de la página 12 y el peso propio del sistema.

Distancias máximas entre cuelgues para Plenum ≤ 30 cm																
Modulación máxima (mm)	Zona	Altura ≤ 3 m					Altura ≤ 9 m					Altura ≤ 18 <sup>(2)</sup> m				
		Grado de aspereza					Grado de aspereza					Grado de aspereza				
		I	II	III	IV	V	I	II	III	IV	V	I	II	III	IV	V
500	A	800	850	950	1000	1050	-	750	800	950	1050	-	-	750	850	950
	B	800	850	950	1000	1050	-	750	800	950	1050	-	-	750	850	950
	C	-	750	850	950	950	-	-	750	850	950	-	-	-	750	850
400	A	900	950	1050	1150	1150	800	850	900	1050	1150	750	800	850	950	1050
	B	850	900	1050	1100	1150	750	800	900	1000	1150	700	750	800	900	1050
	C	800	850	1000	1050	1100	700	750	850	950	1100	650	700	750	850	1000
300	A	1050	1100	1200	1300	1350	950	1000	1050	1200	1350	850	900	1000	1100	1200
	B	1000	1050	1200	1300	1300	900	950	1050	1150	1300	850	900	950	1050	1200
	C	950	1000	1150	1200	1250	850	900	950	1100	1250	750	800	900	1000	1150

Distancias máximas entre cuelgues para Plenum ≤ 40 cm																
Modulación máxima (mm)	Zona	Altura ≤ 3 m					Altura ≤ 9 m					Altura ≤ 18 <sup>(2)</sup> m				
		Grado de aspereza					Grado de aspereza					Grado de aspereza				
		I	II	III	IV	V	I	II	III	IV	V	I	II	III	IV	V
500	A	500	600	850	1000	1050	-	450	550	800	1050	-	-	450	600	850
	B	500	550	800	1000	1050	-	400	500	750	1050	-	-	400	550	800
	C	-	450	650	850	950	-	-	400	600	950	-	-	-	450	650
400	A	650	800	1050	1150	1150	500	550	700	1050	1150	450	500	550	750	1050
	B	600	700	1000	1100	1150	450	500	650	950	1150	400	450	500	650	1000
	C	500	600	850	1050	1100	400	450	550	800	1100	350	350	450	550	850
300	A	900	1050	1200	1300	1350	700	750	950	1200	1350	600	650	750	1000	1200
	B	800	950	1200	1300	1300	600	700	850	1150	1300	550	600	700	900	1200
	C	700	800	1150	1200	1250	500	600	750	1050	1250	450	500	600	750	1150


(1) El diseño estructural debe ser supervisado y verificado por el ingeniero o responsable del proyecto para garantizar la estabilidad del mismo frente a la acción del viento. La estimación que se muestra en las tablas no exime de la verificación estructural correspondiente

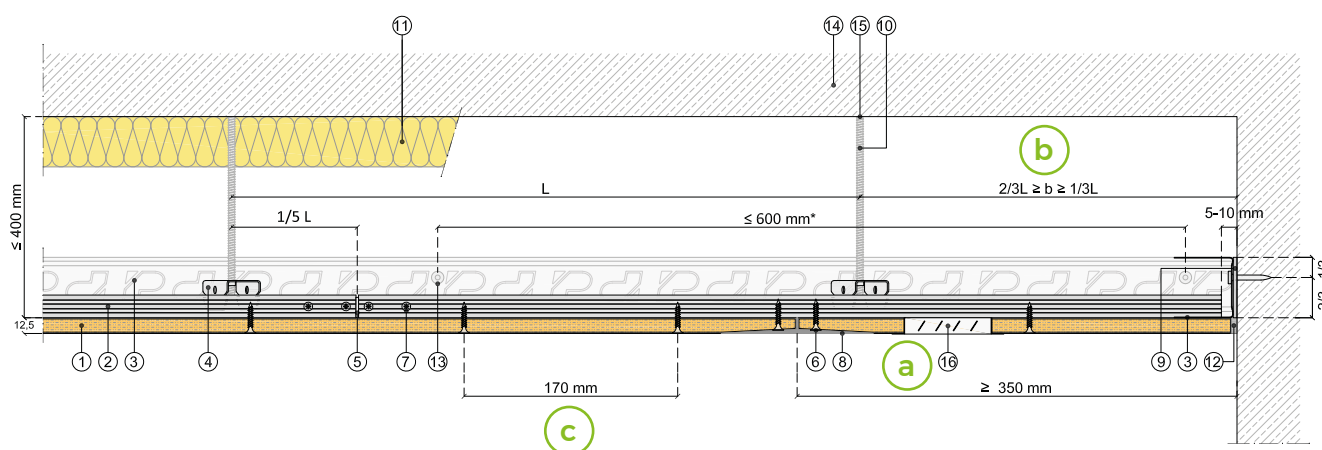
(2) El predimensionado se muestra hasta 18 metros aunque la limitación del sistema viene dada por la carga de viento máxima a succión de 89 daN/m<sup>2</sup> y la carga de viento máxima a presión de 124 daN/m<sup>2</sup>.

# Claves de instalación:

Todas las recomendaciones de instalación de los techos Pladur® **WAB** se encuentran descritas en el **procedimiento de instalación** que podrás consultar escaneando el QR o en el apartado documentación de nuestra página web.

A continuación, destacamos las principales claves:

- **Se debe proteger el techo en su perímetro con un elemento vertical de protección** (faldón, parapeto...) **que como mínimo descuelgue 2 cm** por debajo del plano horizontal del techo.
- **Verifica la distancia máxima entre cuelgues en función de la carga de viento a la que es sometido el techo.** 
- Cuando haya riesgo de condensación es importante asegurar la **adecuada ventilación** del plenum, mediante aperturas. **(a)**
- Distancia "b" del primer y último cuelgue al perímetro debe ser  $2/3L \geq b \geq 1/3L^{(1)}$ . **(b)**
- La distancia de atornillado de la placa Pladur® **WAB** deberá ser como máximo de 170 mm, o menor o igual a 170 mm. **(c)**
- La placa siempre debe atornillarse al perfil perimetral C 48/47 XL Z5.



- |                               |                                    |                                 |                             |                           |
|-------------------------------|------------------------------------|---------------------------------|-----------------------------|---------------------------|
| ① Placa Pladur® WAB 12.5      | ⑤ Pieza de empalme Pladur® T-45 Z5 | ⑧ Tratamiento de juntas         | ⑪ Lana mineral              | ⑭ Soporte                 |
| ② Perfil Pladur® T-45 Z5      | ⑥ Tornillo Siniat PRECYWAB PM 25   | ⑨ Junta estanca Pladur®         | ⑫ Masilla elastomérica F25E | ⑮ Fijación de la varilla* |
| ③ Canal Pladur® C 48-47 XL Z5 | ⑦ Tornillo Pladur® MM              | ⑩ Varilla roscada M6 Z5 DIN 976 | ⑬ Fijación a soporte*       | ⑯ Rejilla de ventilación  |
| ④ Horquilla Pladur® T-45 Z5   |                                    |                                 |                             |                           |

\* La fijación no forma parte del sistema Pladur® y debe cumplir la especificación definida para dichos componentes en base a las tablas de cargas definidas en el Technical Conformity. Es responsabilidad del personal técnico cualificado la elaboración de los detalles técnicos constructivos que deben cumplir con criterios estructurales. El diseño debe ser supervisado y validado por la entidad encargada del proyecto.



Para más información,  
consulta el  
procedimiento  
de instalación

(1) Si se requieren distancias menores a  $1/3L$ , consultar el manual de instalación.

2. SISTEMAS DE  
ALTA RESISTENCIA  
A LA HUMEDAD  
PLADUR® **WAB**

2





Tabiques, trasdosados y techos continuos ideados para un óptimo comportamiento en zonas interiores<sup>(1)</sup> con riesgo de condensaciones como son: **piscinas<sup>(2)</sup>, spas<sup>(3)</sup>, balnearios, cocinas industriales, gimnasios, vestuarios** o cualquier otra zona donde se quiera incrementar la protección.

Estos sistemas soportan **altos niveles de humedad<sup>(4)</sup>** y condensación, además de estar más expuestos a las acciones nocivas de **bacterias y hongos**.



### ALTA RESISTENCIA A LA HUMEDAD

Todos los componentes del sistemas (placa, pasta, perfiles y accesorios) están diseñados para garantizar su buen comportamiento en zonas de alta humedad.



### RESISTENTE A BACTERIAS Y MOHO

Minimiza el posible riesgo de generación de bacterias y hongos.



### CALIDAD CERTIFICADA

Productos y Sistemas de calidad específicos para ambientes de alta humedad y viento.



### PROTECCIÓN CONTRA LA CORROSIÓN HASTA 500h

Recubrimiento reforzado contra la corrosión de perfiles y accesorios.

(1) Limitado a zonas interiores en las que la fuerza del viento no sea superior de 10 daN/m<sup>2</sup> (≅10 kg/m<sup>2</sup>). Para cargas de viento superiores es necesario que personal técnico cualificado realice un dimensionamiento específico.

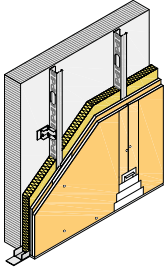
(2) Piscinas con ventilación controlada de acuerdo con la UNE EN 15288.

(3) Excluidas saunas.

(4) Excluyendo la proyección de agua a presión en cualquiera de las zonas definidas. En las zonas con salpicadura de agua se requiere sistema de sellado a prueba de humedad o alicatado.



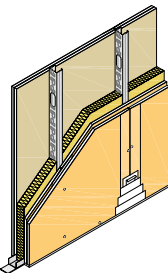
# Sistemas para alta humedad, Pladur® WAB



## TRASDOSADO PLADUR® WAB

Trasdosado autoportante formado por una estructura de montantes y canales **Z5** a la que se atornillan dos placas Pladur® **WAB**.

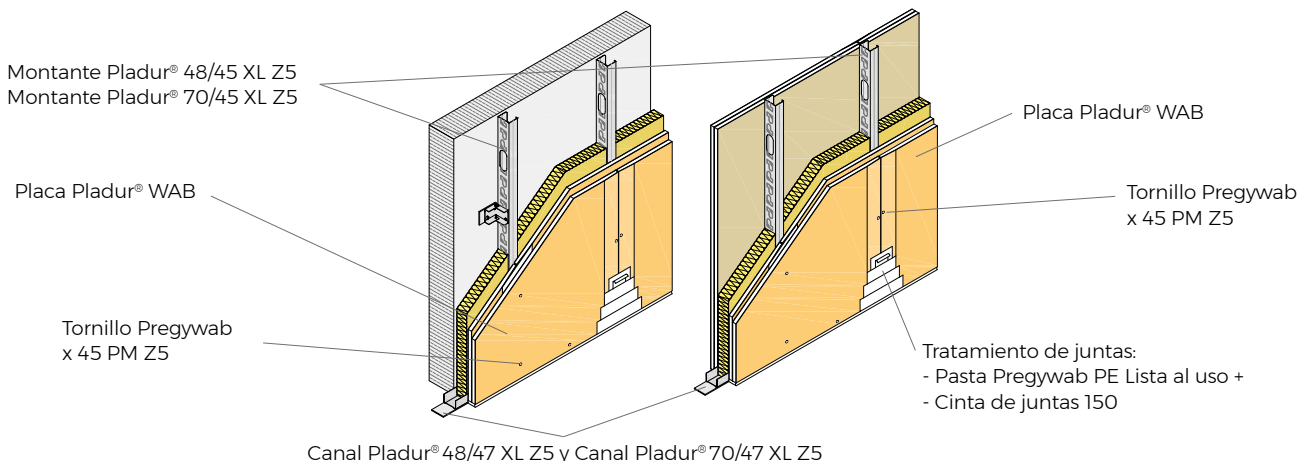
Perfil	Sistema	Placas	Masa superficial (kg/m <sup>2</sup> )	Distancia entre arriostramientos				Muro base. Masa superficial (kg/m <sup>2</sup> )	Aislamiento acústico (dBA)			
				┌		┐			Incremento trasdosados		Muro base + trasdosado	
				600	400	600	400		ΔR <sub>A</sub>	ΔR <sub>A, tr</sub>	R <sub>A</sub>	R <sub>A, tr</sub>
Montante Pladur® M 48-45 XL Z5	73 (48-45) MW	[48 + 2x12,5]	28	2,70	2,95	3,20	3,50	100	19	17	57	53
Montante Pladur® M 70-45 XL Z5	95 (70-45) MW	[70 + 2x12,5]	29	3,35	3,70	4,00	4,40	100	19	19	57	55

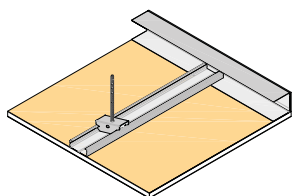


## TABIQUE MÚLTIPLE PLADUR® WAB

Tabique de distribución formado por una estructura de montantes y canales **Z5** a la que se atornillan dos placas por cada lado Pladur® **WAB**.

Perfil	Sistema	Placas	Masa (kg/m <sup>2</sup> )	Altura máxima (m)				Resistencia térmica m <sup>2</sup> K/W	Aislamiento acústico	
				┌		┐			R <sub>A</sub> (dBA)	R <sub>w</sub> (C, C <sub>tr</sub> ) (dB)
				600	400	600	400			
Montante Pladur® M 48-45 XL Z5	98 (48-45) MW	[2x12,5 + 48 + 2x12,5]	51	3,20	3,55	3,80	4,25	1,71	52,5	51 (0, -5)
Montante Pladur® M 70-45 XL Z5	120 (70-45) MW	[2x12,5 + 70 + 2x12,5]	51	4,00	4,45	4,80	5,30	2,26	53,5	55 (-1, -6)





## TECHO INTERIOR SUSPENDIDO PLADUR® WAB

Techo suspendido formado por una estructura de perfiles Pladur® T-45 Z5 a la que se atornilla una placa Pladur® WAB.

Perfil	Sistema	Masa superficial (kg/m <sup>2</sup> )	Distancia entre cuelgues (m)			Forjado base. Masa superf. (kg/m <sup>2</sup> )	Aislamiento acústico			
			Modul. estruc. (mm)				Ruido aéreo (dBA)		Ruido impacto (dB)	
			300	400	500		Incremento techo ΔR <sub>A</sub>	Forjado + techo R <sub>A</sub>	Reducción ruido por techo ΔL <sub>w</sub>	Reducción ruido forjado + techo L <sub>n,w</sub>
Perfil Pladur® T-45 Z5	T-45 / 1 x 12,5 MW <sup>(1)</sup>	13	1,4	1,3	1,2	350 500	9 7	62 65	8 8	70 70
	T-45 / 1 x 12,5 sin aislante	13	1,5	1,4	1,3	350 500	4 3	57 62	6 6	72 72

<sup>(1)</sup> Carga máxima debida al aislante, soportada por el techo de 6 kg/m<sup>2</sup>. Cuando se utilice aislamiento en techos Pladur® WAB debe garantizarse una correcta ventilación del plenum y debe ser objeto de un estudio higrotérmico, para definir y validar la naturaleza del aislamiento y las medidas que deben aplicarse para evitar el riesgo de condensación y el riesgo del sobrepeso que puede tener el aislante en el caso de que acumule humedad.



**TECHO PLADUR® WAB  
PARA  
INTERIOR**



Para más información, consulta el procedimiento de instalación







# PLADUR®

Servicio de Atención al Cliente

**91 088 00 89**

[clientes@pladur.com](mailto:clientes@pladur.com)



[pladur.com](https://www.pladur.com)

[corporativo.pladur.com](https://www.corporativo.pladur.com)



El presente documento tiene carácter exclusivamente orientativo y se refiere a la instalación y empleo de los materiales Pladur® de conformidad con las especificaciones técnicas en él contenidas. Cualquier utilización o instalación de materiales Pladur® que no se ajuste a los parámetros reflejados en el presente documento deberá ser consultada previamente con el Departamento Técnico de Pladur®. Pladur® es una marca registrada en favor de Pladur Cypsum, S.A.U. Edición 1, febrero de 2024. Esta edición se considera válida salvo error tipográfico o de transcripción. Quedan reservados todos los derechos, incluida la incorporación de mejoras y modificaciones.