

# PROCEDIMIENTO DE INSTALACIÓN

Techos suspendidos Pladur® WAB  
INTERIORES ZONAS ALTA HUMEDAD



**PLADUR®**



## PROCEDIMIENTO DE INSTALACIÓN

### Techos suspendidos Pladur® WAB Locales interiores de alta humedad

Titular:	<b>Pladur Gypsum S.A.U.</b> Carretera Andalucía Km 30,2 E-28343 Valdemoro (Madrid)
Referencia Comercial:	<b>Sistemas Pladur® WAB</b>
Uso previsto:	Techo continuo suspendido para uso interior en locales con niveles altos de humedad
Versión y fecha de emisión:	Versión 1. 29 de febrero de 2024

## INDICE

1	Definición del sistema .....	3
2	Campo de aplicación .....	3
3	Limitaciones de uso.....	5
4	Antes de comenzar.....	6
5	Componentes del sistema .....	6
6	Definición del sistema .....	7
	6.1.1 Estructura metálica .....	7
	6.1.2 Elementos de suspensión.....	7
	6.1.3 Fijación de placa Pladur® WAB.....	7
	6.1.4 Tratamiento de juntas.....	7
7	Fases del proyecto de techo Pladur® WAB.....	8
	7.1 Introducción.....	8
	7.2 Fases del proyecto .....	8
8	Diseño del techo.....	10
	8.1 Criterios a tener en cuenta durante el diseño.....	10
	8.2 Prestaciones del sistema de techo.....	11
	8.3 Distancia máxima “b” de los cuelgues al perímetro.....	12
	8.4 Distancia máxima “a” del perfil T-45 al perímetro .....	14
	8.5 Fijaciones a forjado.....	15
	8.6 Fijaciones a soporte perimetral .....	15
	8.7 Empalme de perfiles T-45 .....	16
	8.8 Aislamiento.....	17
	8.9 Ventilación del plenum.....	17
	8.10 Cargas puntuales.....	17
	8.11 Juntas de dilatación .....	18
	8.12 Cargas horizontales.....	18
	8.13 Aplacado.....	18
9	Replanteo.....	19
10	Instalación .....	23
	10.1 Instalación de la estructura perimetral .....	23
	10.2 Instalación de la perfilería T-45.....	24

10.3	Instalación de aislamiento.....	26
10.4	Aplacado.....	26
10.5	Tratamiento de juntas.....	27
10.6	Acabado.....	28
10.7	Arreglos.....	28

## **1 DEFINICIÓN DEL SISTEMA**

Techo suspendido formado por una estructura de perfiles de chapa de acero a base de perfiles Pladur® T-45 Z5, con una separación máxima entre ejes de 500 mm, debidamente suspendidos del forjado por medio de horquillas Pladur® T-45 Z5 y varillas roscadas M6 Z5, y apoyados en canales Pladur® C48/47 XL Z5 fijados mecánicamente en todo el perímetro cada 600 mm. A esta estructura se atornilla una placa Pladur® WAB 13, de 12,5 mm de espesor, mediante tornillos Pregywab PM25. Parte proporcional de materiales: pasta Pregywab PE Lista Al Uso, cintas de juntas Siniat, junta estanca Pladur®, etc. Totalmente terminado con Nivel 2 (Q2), Nivel 3 (Q3) según superficie de acabado (a definir en proyecto). Montaje según recomendaciones técnicas de Pladur® y requisitos del CTE.

## **2 CAMPO DE APLICACIÓN**

Techo suspendido de placa de yeso laminado Pladur® WAB de uso en la construcción de edificios de uso general en los siguientes locales<sup>1</sup> interiores (ver Tabla 1):

- Locales con riesgo de sufrir condensaciones de agua.
- Zonas Wellnes (excluidas saunas) y piscinas<sup>2</sup>.
- Zonas de duchas comunes en centros de ocio y deporte.
- Zonas de vestuarios y baños comunes.
- Lavanderías, salas de laboratorios y cocinas comerciales.

Los elementos de perfilera metálica Pladur® Z5, con protección a la corrosión reforzada de hasta 500 horas de resistencia a la niebla salina, son válidos para todos los locales interiores de alta humedad (ver Tabla 1):

- Espacios interiores con alta frecuencia de condensación y alta contaminación por procesos de producción (piscinas, zonas Wellness...)
- Espacios interiores con frecuencia moderada de condensación y moderada contaminación por procesos de producción (almacenes, polideportivos, lavanderías, cocinas comerciales...).

---

<sup>1</sup> Excluyendo proyección de agua a presión. En las zonas con salpicadura de agua se requiere sistema de sellado a prueba de humedad o alicatado.

<sup>2</sup> Piscinas con ventilación controlada de acuerdo con la norma UNE EN 15288.

Tabla 1. Usos previstos de techos Pladur® WAB en zonas interiores de alta humedad.

	Gama de aplicaciones	Zona	Placa WAB 13 + perfilera Z5
Techos <sup>1</sup>	Locales sin riesgo de condensación		
	Locales con riesgo de condensación*		
	Aplicaciones domésticas	Cocina, baño, aseo, cuarto de lavandería, garaje, bodega y sótano	
		Zona Wellness <sup>2</sup> , piscina <sup>3</sup>	
	Centros de ocio y deporte	Espacios comunes	
		Zona Wellness <sup>2</sup> , piscina <sup>3</sup>	
		Zonas de duchas colectivas	
	Hoteles y restaurantes	Baños en habitaciones de hotel, aseos de huéspedes	
		Zona Wellness <sup>2</sup> , piscina <sup>3</sup>	
		Lavanderías, cocinas comerciales	
	Centros de salud y clínicas	Baños en habitaciones de pacientes, aseos de visitantes	
		Zonas de vestuarios y baños colectivos	
		Lavanderías, salas de laboratorios, cocinas comerciales	
	Edificios de oficinas	Aseo de visitantes	
		Zonas de baños colectivos	
Cocinas comerciales			
	Exigido, según normativa de referencia.		
	Prestaciones mejoradas con respecto a las exigencias definidas en la normativa de referencia. En zonas costeras o regiones de alta humedad, se recomienda mejorar el nivel de protección de los sistemas.		

\* Locales con riesgo de condensación, ya sea por su ubicación, orientación, mala construcción, o combinación de varias.

<sup>1</sup> Excluyendo la proyección de agua a presión en cualquiera de las zonas definidas.

En las zonas con salpicadura de agua se requiere sistema de sellado a prueba de humedad o alicatado.

<sup>2</sup> Excluidas saunas.

<sup>3</sup> Piscinas con ventilación controlada de acuerdo con la UNE EN 15288.

Se permite la instalación de aislante termoacústico siempre que la masa superficial máxima del aislante sea de 6 kg/m<sup>2</sup> y que exista una cámara de ventilación adecuada entre el aislante y la placa. Se puede instalar un aislante sin límite de masa superficial si la carga del aislante es directamente soportada por el forjado.

### 3 LIMITACIONES DE USO

Estos techos Pladur® WAB solo son aplicables a locales interiores.

Quedan excluidas saunas y la proyección de agua a presión.

No se recomienda una protección inferior a 500 horas en el caso de locales interiores de alta humedad ubicados a una distancia menor de 20 km del borde del mar y en zonas en las que los niveles de dióxido de azufre (SO<sub>2</sub>) superen los 30 µg/m<sup>3</sup>.

En las zonas interiores con salpicadura de agua se requiere sistema de sellado a prueba de humedad o alicatado.

La carga máxima debida a la acción del viento, tenida en cuenta para el dimensionamiento de los techos Pladur® WAB para locales interiores de alta humedad, es de 10 daN/m<sup>2</sup>.

Estos techos Pladur® WAB no son aplicables en aquellos locales interiores con aperturas al exterior (puertas, ventanas...) que exceden los límites definidos en el Código Técnico para que puedan ser tratados como locales interiores. En caso de duda se debe consultar a un técnico competente.

La naturaleza y el estado del forjado y del soporte perimetral deben ser capaces de soportar las sollicitaciones mecánicas de los techos Pladur® WAB.

La fijación de los elementos de suspensión al forjado, y los elementos de fijación al perímetro, debe ser compatibles con las naturaleza y estado del forjado y del perímetro, respectivamente, así como con los componentes del techo suspendido Pladur® WAB. Estos elementos de fijación deben garantizar su funcionamiento en las condiciones ambientales de semi-intemperie y asegurar que la capacidad portante de las fijaciones es óptima para soportar las cargas requeridas por los techos Pladur® WAB. Las prestaciones de estos elementos de fijación deben ser garantizadas por el fabricante de los mismo.

Cuando se instale aislamiento termoacústico es necesario asegurar la correcta ventilación del plenum y realizar un estudio higrotérmico, basado en las condiciones internas y externas del local, para definir y validar la naturaleza del aislamiento y las medidas que deben aplicarse para evitar el riesgo de condensación.

Cuando haya riesgo de condensación es importante asegurar la adecuada ventilación del plenum, mediante aperturas.

No se contempla la utilización de este tipo de techos en zonas con requisitos sísmicos.

El techo no está dimensionado para soportar cargas horizontales.

Es responsabilidad del personal técnico cualificado verificar la estabilidad para techos sometidos a diferentes acciones sobre la edificación según la normativa vigente aplicable.

#### **4 ANTES DE COMENZAR**

Antes de comenzar la realización de un techo Pladur® WAB de semi-intemperie se deben tener en cuenta los aspectos detallados a continuación.

El diseño del techo Pladur® WAB debe ser realizado por personal técnico competente, cumpliendo la normativa vigente aplicable en el emplazamiento de la obra, y siguiendo los criterios y limitaciones definidos en este procedimiento de instalación, documentación de producto y demás documentación técnica Pladur®.

Durante la fase de replanteo de la obra se debe asegurar, por personal técnico competente, el cumplimiento de los requisitos de instalación de un techo Pladur® WAB de acuerdo con el proyecto técnico.

En el proceso de montaje y mantenimiento se deberá tener en cuenta la normativa vigente sobre prevención de riesgos laborales, así como prever que este se incluya en el plan de seguridad y salud de la obra desarrollado al efecto.

La instalación de un techo Pladur® WAB debe ser realizado por personal técnico cualificado.

La instalación de un techo Pladur® WAB se tiene que realizar de acuerdo con el proyecto de ejecución, y en su caso, incluyendo las consideraciones definidas en el acta de replanteo, previamente realizado y replanteado por personal técnico competente.

#### **5 COMPONENTES DEL SISTEMA**

A continuación, se listan los productos que componen el techo Pladur® WAB.

<b>Referencia comercial</b>	<b>Dimensiones (mm)</b>	<b>Código Pladur</b>	<b>Protección contra la corrosión</b>
Placa Pladur® WAB 13x1200x2500 BA	12,5x1200x2500	306449	-
Placa Pladur® WAB 13x1200x2000 BA	12,5x1200x2000	306206	-
Perfil Pladur® T-45 Z5 x3000	3000 (L)	307406	500h
Canal Pladur® C 48/47 XL Z5 x3000	3000 (L)	307409	500h
Horquilla Pladur® T-45 Z5	24,8 x 51,9 (H x L)	4089478	500h
Pieza de empalme Pladur® T-45 Z5	16 x 42,8 x 90 (H x w x L)	4089480	500h
Varilla Roscada M6 Z5 x1000	1000 (L)	4089479	500h
Tornillo Pregywabx25 PM Z5	3,9x25	4078334	500h
Pasta Pregywab PE Lista Al Uso x25kg	Cubo de 25 kg	159772	-
Cinta de juntas 150 Siniat	51 (w)	4079154	-

La información relativa a los componentes del techo Pladur® WAB se puede consultar en las fichas de producto, DoPs y fichas de seguridad, que están disponibles en la página web de Pladur (<https://corporativo.pladur.com>).

## **6 DEFINICIÓN DEL SISTEMA**

El campo de aplicación de los techos Pladur® WAB para zonas interiores de alta humedad quedan definidos en el apartado 2.

Las limitaciones de uso de los techos Pladur® WAB para zonas interiores de alta humedad quedan definidos en el apartado 3.

### **6.1.1 Estructura metálica**

Los perfiles metálicos deben tener una protección mínima contra la corrosión de 500 horas en niebla salina (Z5).

La estructura metálica se compone de perfiles Pladur® T-45 Z5 con una modulación máxima de 300 mm, 400 mm o 500 mm.

El perfil perimetral se realiza con canal Pladur® C48/47 XL Z5.

La unión de perfiles Pladur® T-45 Z5 entre sí se realiza con la pieza de empalme Pladur® T-45 Z5.

### **6.1.2 Elementos de suspensión**

La suspensión del sistema al forjado se realiza mediante horquilla Pladur® T-45 Z5 y varilla roscada M6 Z5. Los elementos de suspensión tienen una protección mínima contra la corrosión de 500 horas en niebla salina (Z5).

### **6.1.3 Fijación de placa Pladur® WAB**

En los techos Pladur® WAB interiores las placas Pladur® WAB 13 se atornillan a los perfiles mediante tornillos Pregywab 25 PM Z5 a una distancia máxima de 200 mm.

### **6.1.4 Tratamiento de juntas**

El tratamiento de juntas entre placas Pladur® WAB se realiza mediante la aplicación de pasta Pregywab PE Lista Al Uso y cinta de juntas 150 Siniat.

## **7 FASES DEL PROYECTO DE TECHO PLADUR® WAB**

### **7.1 Introducción**

El diseño de un techo Pladur® WAB es fundamental para asegurar su instalación de manera efectiva y eficiente, y asegurar que cumple con los requisitos funcionales deseados, siguiendo los criterios de instalación.

Durante la fase de replanteo de la obra se debe asegurar el cumplimiento de los requisitos de instalación de un techo Pladur® WAB de acuerdo con el diseño previamente establecido.

### **7.2 Fases del proyecto**

Para la ejecución de un techo Pladur® WAB se deben tener en cuenta las siguientes fases:

1. Fase de diseño del techo.
  - a. Recopilación de información y requisitos del techo.  
Se deben considerar entre otros aspectos: altura del techo, altura del plenum, capacidad portante de los elementos estructurales a los que se fija el techo, necesidades de aislamiento acústico o térmico, cargas puntuales requeridas y limitaciones impuestas por las características del edificio y sus instalaciones.
  - b. Análisis de solicitaciones del sistema de techo.  
En base en la información recopilada en la fase anterior, se realizará el cálculo de las solicitaciones a las que es sometido el techo.
  - c. Selección de componentes del sistema de techo Pladur® WAB.  
Los componentes del sistema de techo Pladur® WAB deben ser seleccionados de acuerdo con las recomendaciones realizadas por Pladur.
  - d. Dimensionamiento del sistema de techo.  
En base en la información recopilada en las fases anteriores, se hace un dimensionamiento del sistema de techo suspendido.
  - e. Distribución del sistema de techo y diseño de detalles.  
Se deben tener en cuenta, entre otros, detalles como la distribución de los elementos de suspensión, modulación de la estructura metálica, integración de sistemas de iluminación y ventilación, distribución de cargas puntuales, realización de juntas de dilatación y realización de empalmes de perfilera.
  - f. Evaluación y revisión del diseño.  
Personal técnico competente debe supervisar y verificar que el diseño del techo suspendido Pladur® WAB cumpla con las normativas de construcción

aplicables y con las limitaciones y requisitos definidos para los techos Pladur® WAB, así como demás requisitos estéticos y funcionales del proyecto.

g. Documentación del proyecto.

Se debe generar documentación detallada que incluya detalles técnicos, planos, especificaciones de materiales, solicitudes del techo y cualquier otra información relevante para asegurar la correcta construcción del techo suspendido Pladur® WAB.

2. Fase de replanteo del techo.

Una vez obtenidas las aprobaciones necesarias, y previamente a la instalación del techo Pladur® WAB, se procederá a verificar que las características reales de la obra ejecutada permiten la instalación del techo de acuerdo con la documentación del proyecto.

Si existieran limitaciones que impidieran cumplir con el dimensionamiento definido por el proyectista, deberá ser el proyectista quien de las soluciones técnicas adecuadas.

El objetivo del replanteo es ubicar todos los elementos del sistema de techo Pladur® WAB dentro del espacio en el que se va a instalar para poder llevar a cabo su adecuada instalación.

3. Fase de instalación y supervisión.

Una vez finalizado el replanteo se procede con la construcción del techo suspendido Pladur® WAB según las especificaciones definidas en el diseño y replanteo del techo. Es importante supervisar la ejecución del proyecto, para garantizar que se sigan los estándares y criterios de seguridad, ejecución y calidad.

## **8 DISEÑO DEL TECHO**

El diseño del techo Pladur® WAB debe ser realizado por personal técnico competente, cumpliendo la normativa vigente aplicable, y siguiendo los criterios y limitaciones definidos en este apartado y demás documentación Pladur®.

En este apartado se proporciona al proyectista información relativa a prestaciones y limitaciones técnicas del sistema con el objetivo de asegurar el correcto diseño de un techo suspendido Pladur® WAB para zonas interiores de alta humedad.

### **8.1 Criterios a tener en cuenta durante el diseño**

Durante el diseño es necesario tener en cuenta:

1. Seleccionar el sistema de techo Pladur® WAB y los productos utilizados en función de las prestaciones requeridas en el proyecto (apartado 8.2).
2. En función del sistema de techo Pladur® WAB seleccionado y las características de la obra, verificar:
  - a. La distancia máxima o modulación “m” entre perfiles T-45 (500, 400 o 300 mm).
  - b. La distancia máxima “L” entre cuelgues (Tabla 2).
  - c. La distancia máxima “b” de los cuelgues al perímetro (apartado 8.3).
  - d. La distancia máxima “a” de los perfiles T-45 a perímetro (apartado 8.4).
  - e. La distancia máxima entre fijaciones del canal perimetral (apartado 8.6).
3. Verificar las sollicitaciones al forjado y comprobar que las fijaciones al forjado son adecuadas (apartado 8.5).
4. Verificar las cargas solicitadas al paramento perimetral y comprobar que las fijaciones mecánicas son adecuadas (apartado 8.6).
5. Verificar la necesidad de empalmes de perfilería y su ubicación (apartado 8.7).
6. Verificar la necesidad de aislamiento (apartado 8.8).
7. Verificar la necesidad de aperturas de ventilación y su distribución (apartado 8.9).
8. Verificar la integración de cargas puntuales (apartado 8.10).
9. Verificar la necesidad de juntas de dilatación y su ubicación (apartado 8.11).
10. Verificar si el techo está sometido a cargas horizontales (apartado 8.12).
11. Definir la distribución del aplacado (apartado 8.13).

## 8.2 Prestaciones del sistema de techo

La distancia máxima entre cuelgues para los techos Pladur® WAB interiores en zonas de alta humedad se establece de acuerdo con las normas en vigor para las siguientes configuraciones:

- Modulación máxima de perfiles T-45 cada 500 mm, 400 mm o 300 mm.
- Instalación de aislante directamente soportado por el techo con una masa superficial máxima de 6 kg/m<sup>2</sup>.
- El sistema no soporta carga debida al aislante, ya sea porque no se instala o porque el aislante termoacústico va directamente soportado por el forjado.

Para el cálculo de cada configuración se han tenido en cuenta los siguientes criterios:

- Peso propio del sistema.
  - Peso debido a la placa Pladur® WAB 13: 11,3 kg/m<sup>2</sup>.
  - Peso debido a la perfilería
    - Modulación 500 mm: 1,0 kg/m<sup>2</sup>.
    - Modulación 400 mm: 1,2 kg/m<sup>2</sup>.
    - Modulación 300 mm: 1,6 kg/m<sup>2</sup>.
- En techos interiores solo se tiene en cuenta la carga debida a la acción del viento a succión. La carga debida a la acción del viento a presión se considera despreciable.
  - Carga máxima debida a la acción del viento de 10 kg/m<sup>2</sup>.
- Carga puntual máxima de 1,2 kg/m<sup>2</sup> para la fijación de objetos.
- Carga máxima debida al aislamiento:
  - Soportada por la estructura del techo: 6 kg/m<sup>2</sup>.
  - Soportada directamente por el forjado: no hay límite.
- La deformación máxima en los perfiles es 5 mm.
- La deformación de la placa es inferior a 1/400 la modulación de los perfiles a carga de servicio, para la acción de viento a succión y a presión.
- No se supera la carga máxima admisible por los cuelgues a carga de servicio y carga última en tracción, definido según el CTE.
- La tensión en los perfiles a carga de servicio no supera el límite elástico del acero, definido según el CTE.
- La tensión en los perfiles a carga última no supera el límite de rotura del acero, definido según el CTE.

- No se supera la carga de máxima de arrancamiento de la fijación de los tornillos a la placa obtenido mediante ensayo de techo completo, con un factor 3 de seguridad, para una distancia entre tornillos de 200 mm.

La aplicación de estos criterios da como resultado la tabla de distancias máximas “L” entre cuelgues admitidas por cada una de las configuraciones del sistema de techo Pladur® WAB para zonas interiores de alta humedad.

Tabla 2. Distancia máxima entre cuelgues para techos Pladur WAB en locales interiores húmedos.

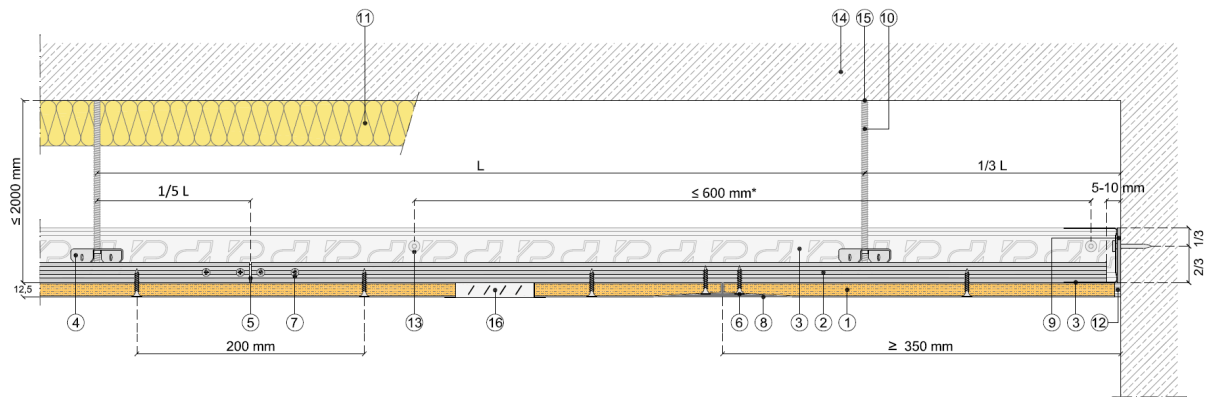
Modulación perfiles T-45 (mm)	Distancia máxima entre cuelgues “L” (m)	
	Sin aislante o aislante soportado por forjado	Con aislante. Masa superficial ≤6 kg/m <sup>2</sup>
500	1,30	1,20
400	1,40	1,30
300	1,50	1,40

En el caso de que el techo este sometido a cargas superiores a las definidas, es necesario que personal técnico cualificado realice un dimensionado específico justificado mediante cálculo o ensayo.

### 8.3 Distancia máxima “b” de los cuelgues al perímetro

La distancia máxima “b” del primer y último cuelgue al perímetro, correspondientes a las testas de los perfiles T-45 que llegan perpendicularmente al muro perimetral, debe ser:

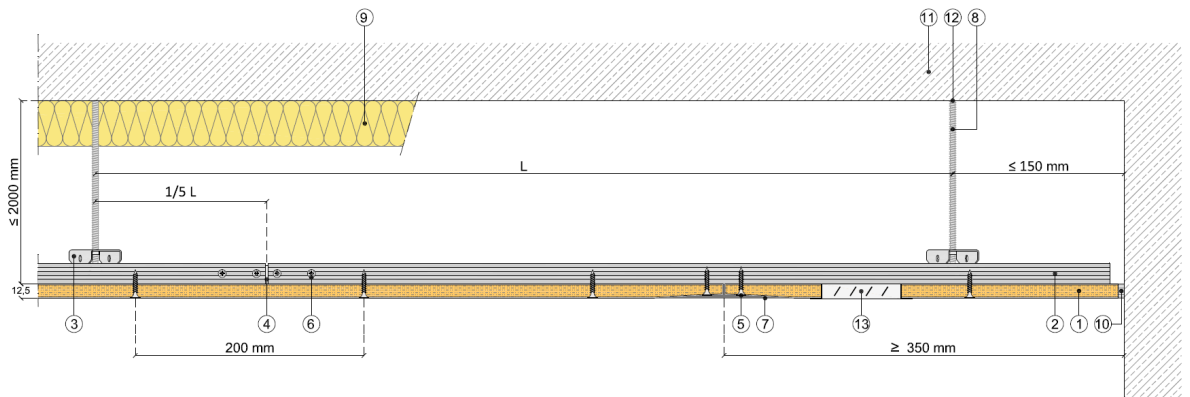
- $b \leq 1/3L$ , en el caso de se instale perfil perimetral y que la resistencia del soporte perimetral es adecuada para soportar las cargas solicitadas por el techo Pladur® WAB.
- $b \leq 150$  mm, en el caso de que no se instale perfil perimetral, o se instala perfil perimetral pero la resistencia del soporte perimetral no es adecuada para soportar las cargas solicitadas por el techo Pladur® WAB.



- |                                  |                                    |                                 |                             |                           |
|----------------------------------|------------------------------------|---------------------------------|-----------------------------|---------------------------|
| ① Placa Pladur® WAB 12,5         | ⑤ Pieza de empalme Pladur® T-45 Z5 | ⑧ Tratamiento de juntas         | ⑪ Lana mineral              | ⑭ Soporte                 |
| ② Perfil Pladur® T-45 Z2/Z5      | ⑥ Tornillo Siniat PREGYWAB PM 25   | ⑨ Junta estanca Pladur®         | ⑫ Masilla elastomérica F25E | ⑮ Fijación de la varilla* |
| ③ Canal Pladur® C 48-47 XL Z2/Z5 | ⑦ Tornillo Pladur® MM              | ⑩ Varilla roscada M6 Z5 DIN 976 | ⑬ Fijación a soporte*       | ⑯ Rejilla de ventilación  |
| ④ Horquilla Pladur® T-45 Z5      |                                    |                                 |                             |                           |

\* La fijación no forma parte del sistema Pladur® y debe cumplir la especificación definida para dichos componentes en base a las tablas de cargas definidas en el Technical Conformity.

Ilustración 1. Sección longitudinal de techo Pladur® WAB con soporte perimetral resistente y perfil T-45 apoyado en canal perimetral.



- |                             |                                    |                                 |                             |                           |
|-----------------------------|------------------------------------|---------------------------------|-----------------------------|---------------------------|
| ① Placa Pladur® WAB 12,5    | ④ Pieza de empalme Pladur® T-45 Z5 | ⑦ Tratamiento de juntas         | ⑩ Masilla elastomérica F25E | ⑫ Fijación de la varilla* |
| ② Perfil Pladur® T-45 Z2/Z5 | ⑤ Tornillo Siniat PREGYWAB PM 25   | ⑧ Varilla roscada M6 Z5 DIN 976 | ⑪ Soporte                   | ⑬ Rejilla de ventilación  |
| ③ Horquilla Pladur® T-45 Z5 | ⑥ Tornillo Pladur® MM              | ⑨ Lana mineral                  |                             |                           |

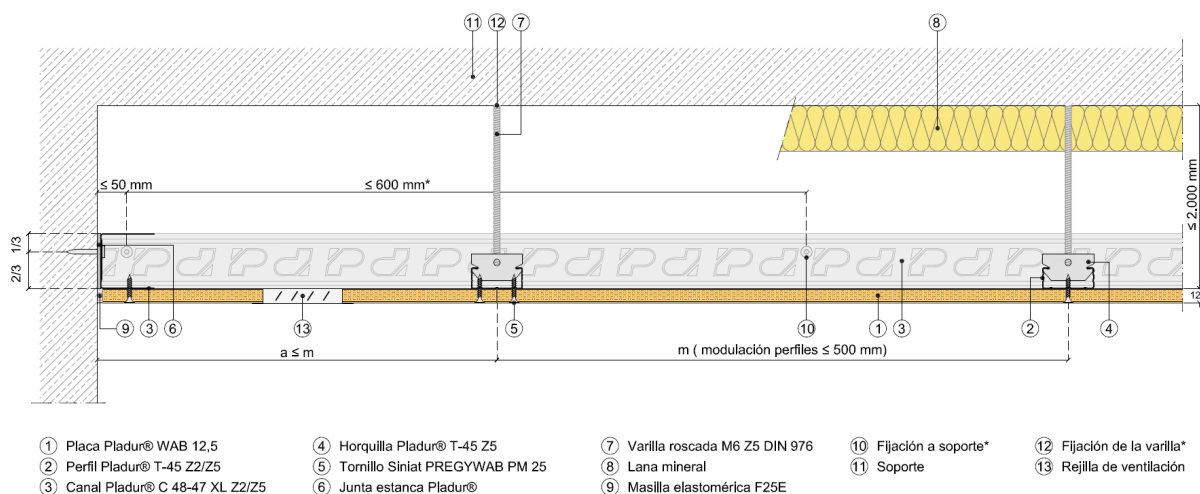
\* La fijación no forma parte del sistema Pladur® y debe cumplir la especificación definida para dichos componentes en base a las tablas de cargas definidas en el Technical Conformity.

Ilustración 2. Sección longitudinal de techo Pladur® WAB con soporte perimetral no resistente.

### 8.4 Distancia máxima “a” del perfil T-45 al perímetro

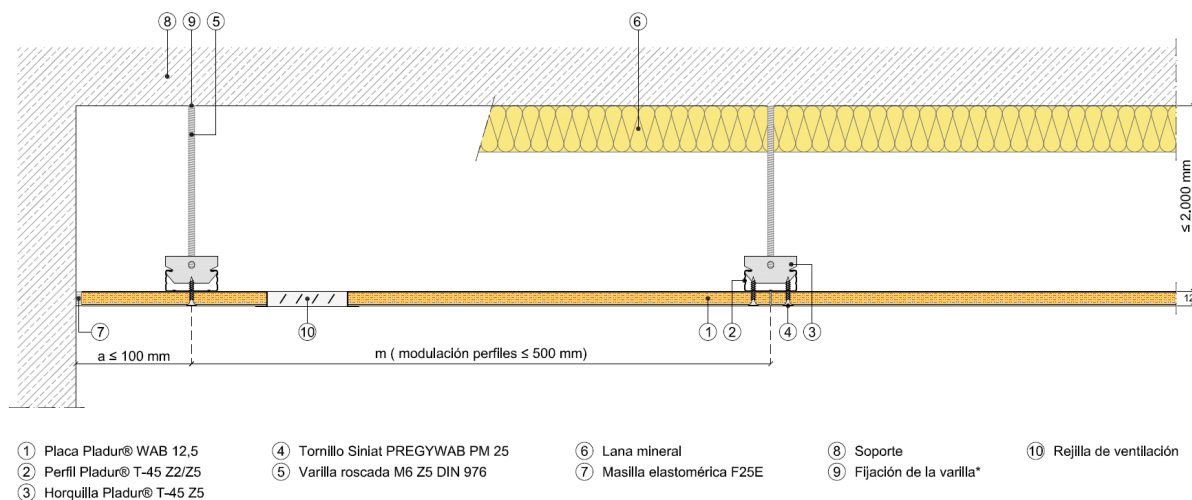
La distancia máxima “a” del primer y último perfil T-45 al perímetro debe ser:

- o  $a \leq m$  (modulación entre perfiles), en el caso de se instale perfil perimetral y que la resistencia del soporte perimetral sea adecuada para soportar las cargas solicitadas por el techo Pladur® WAB (ver Ilustración 3).
- o  $a \leq 100$  mm, en el caso de que no se instale perfil perimetral, o se instala perfil perimetral pero la resistencia del soporte perimetral no es adecuada para soportar las cargas solicitadas por el techo Pladur® WAB (ver Ilustración 4).



\* La fijación no forma parte del sistema Pladur® y debe cumplir la especificación definida para dichos componentes en base a las tablas de cargas definidas en el Technical Conformity.

Ilustración 3. Sección transversal de techo Pladur® WAB con soporte perimetral resistente.



\* La fijación no forma parte del sistema Pladur® y debe cumplir la especificación definida para dichos componentes en base a las tablas de cargas definidas en el Technical Conformity.

Ilustración 4. Sección transversal de techo Pladur® WAB sin canal perimetral.

## **8.5 Fijaciones a forjado**

Se debe garantizar la calidad del soporte.

Las fijaciones a soporte deben ser compatibles con las naturaleza y estado del forjado, así como con los dispositivos de suspensión del techo.

Se debe asegurar que la capacidad portante de las fijaciones es óptima para soportar las solicitaciones requeridas por los techos Pladur® WAB, donde la carga máxima solicitada por cuelgue es de 22 kg. De esta manera, el fabricante de las fijaciones debe garantizar, y dar expresamente la información, de los siguientes requisitos:

- La compatibilidad del anclaje con el tipo de soporte sobre el que se fija.
- La adecuación del anclaje para su uso en cuelgue de elementos tales como techos suspendidos.
- Carga de uso a tracción recomendada por el fabricante para este tipo de aplicaciones debe ser superior a 22 kg.
- La adecuación de las fijaciones a forjado para cumplir con los requisitos de protección contra la corrosión, en función de las condiciones de uso.
- La adecuación de las fijaciones para su uso con los elementos del techo Pladur® WAB sin que exista par galvánico entre las fijaciones a soporte utilizadas y los elementos del techo Pladur® WAB.

## **8.6 Fijaciones a soporte perimetral**

Se debe garantizar la calidad del soporte perimetral.

Las fijaciones de los canales perimetrales al soporte vertical deben ser adecuadas al tipo de soporte y a la carga a cortante solicitada por el sistema de techo Pladur® WAB.

La carga de uso a cortante recomendada por el fabricante de las fijaciones debe ser superior a 15 kg.

La fijación de los canales a la obra soporte perimetral debe cumplir los siguientes requisitos:

- Instalación de la fijación a una altura de 2/3 del alma del canal, en la parte superior.
- La distancia máxima entre fijaciones es de 600 mm.
- La distancia máxima de la primera y última fijación al extremo del perfil es de 50 mm.
- Cumplen los requisitos de protección contra la corrosión, en función de las condiciones de uso.

- Compatibilidad con los canales Pladur® C48/47 XL Z5. Se debe asegurar que no exista par galvánico entre las fijaciones a soporte utilizadas y los elementos del techo Pladur® WAB.

### 8.7 Empalme de perfiles T-45

La conexión entre perfiles Pladur® T-45 Z5 (empalmes) se realiza mediante la pieza de empalme Pladur® T-45 Z5. Los empalmes de los perfiles deben cumplir los siguientes requisitos:

- Nunca se debe hacer un empalme de perfil en los vanos perimetrales del techo, es decir, que caigan en el vano entre muro soporte y primer/último cuelgue del techo.
- Los empalmes nunca se deben hacer de manera que coincidan con el centro de un vano entre cuelgues, ni que coincidan con un cuelgue. Se recomienda que los empalmes se hagan siempre a una distancia de los cuelgues igual a un quinto de la longitud del vano.
- Nunca se deben hacer empalmes de perfiles contiguos que coincidan en el mismo vano entre cuelgues.
- La distancia mínima de contrapeo de empalmes entre perfiles contiguos es de 500 mm.

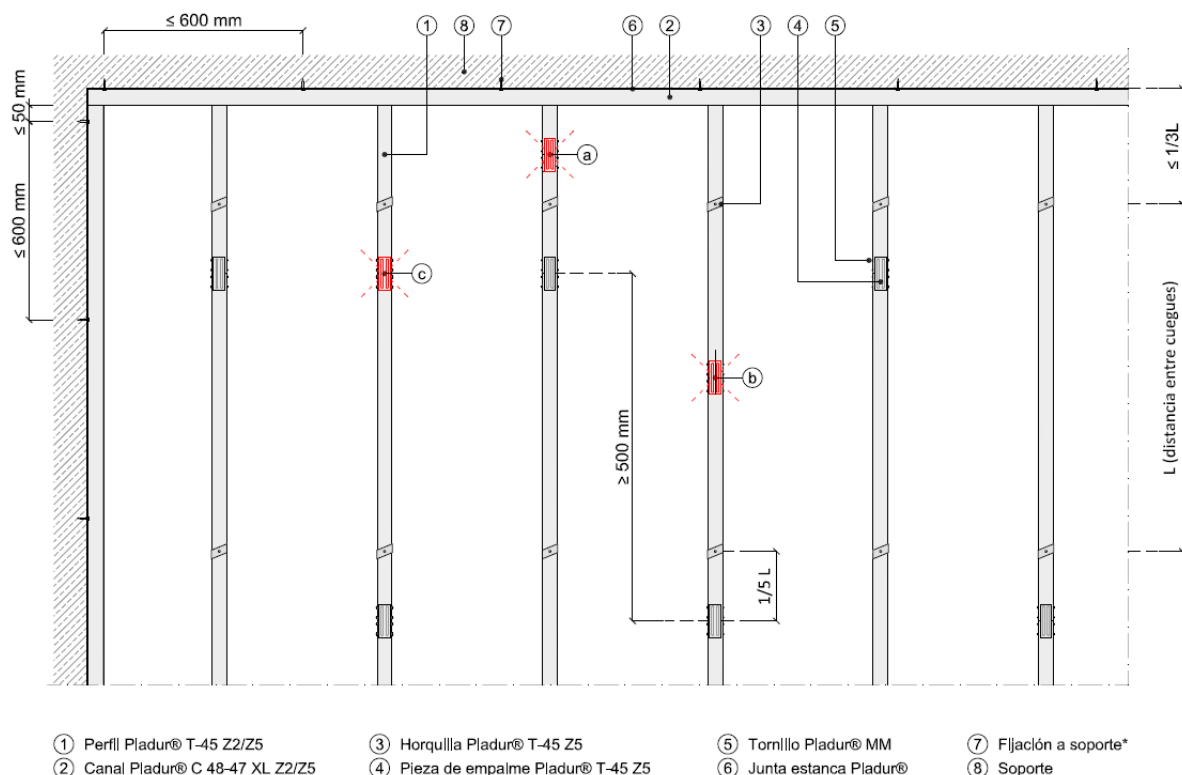


Ilustración 5. Disposición de empalmes en techos Pladur® WAB de interior.

## **8.8 Aislamiento**

Cuando se utilice aislamiento en techos Pladur® WAB para zonas interiores de alta humedad hay que tener en cuenta:

- Debe garantizarse la correcta ventilación del plenum. El uso de aislamiento por encima del falso techo es opcional. Debe ser objeto de un estudio higrotérmico, basado en las condiciones internas y externas del local, para definir y validar la naturaleza del aislamiento y las medidas que deben aplicarse para evitar el riesgo de condensación (tasa de renovación del aire en el local, correcta ventilación del plenum, instalación de una membrana de barrera de vapor, etc.).
- Los límites de distancia entre cuelgues definidos en este documento se han calculado para una carga máxima debida al aislamiento de 6 kg/m<sup>2</sup>. Si para evitar el riesgo de condensación fuese necesario instalar elementos auxiliares (estructura auxiliar para soportar el aislante, membrana de barrera de vapor...) es responsabilidad de un experto técnico asegurar que el peso máximo soportado por el techo Pladur® WAB debido a aislamiento no supera los 6 kg/m<sup>2</sup>, incluyendo peso del aislante y de cualquier elemento adicional para evitar el riesgo de condensación.
- En caso de que el aislamiento vaya directamente fijado al forjado, y la carga no sea soportada por ningún componente del techo Pladur® WAB, se puede usar aislante de cualquier densidad.

## **8.9 Ventilación del plenum**

En centros acuáticos, balneoterapia, piscinas y cualquier local con alto riesgo de sufrir condensaciones debe usarse perfilería de la gama Pladur® Z5, y es necesario asegurar la correcta ventilación del plenum mediante aperturas repartidas en el techo, de manera que disponga de aperturas de ventilación (rejillas) cuyo área efectiva total sea como mínimo de 120 cm<sup>2</sup> por cada 10 m<sup>2</sup> de falso techo suspendido:

- Un mínimo de dos aperturas iguales en los extremos.
- Más de dos aperturas repartidas por la periferia del techo de manera uniforme para asegurar una ventilación óptima del plenum, sin afectar a la interrupción de la continuidad de los perfiles y la disposición de los cuelgues.
- En caso de instalarse aislante, debe asegurarse una cámara de aire de al menos 3 cm entre la placa y el aislante instalado.

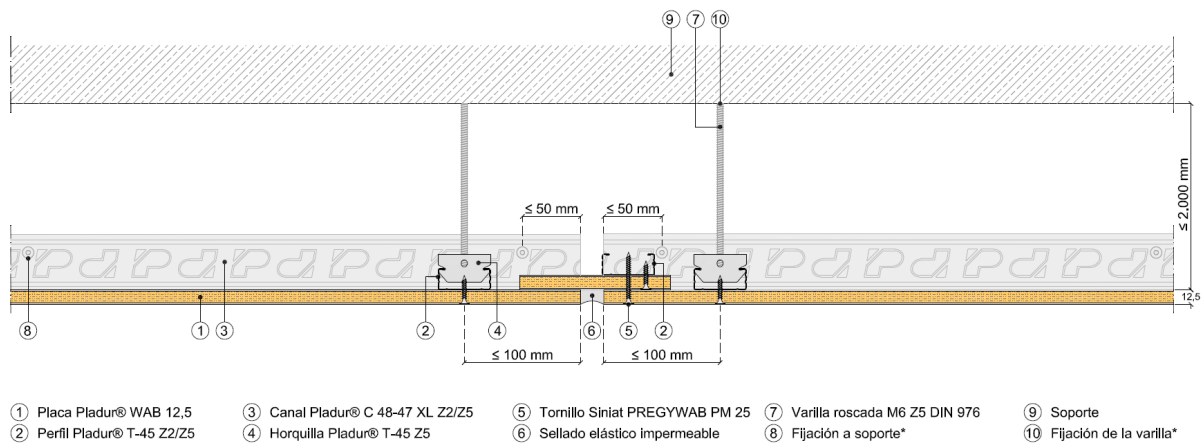
## **8.10 Cargas puntuales**

Se permite la fijación de objetos que supongan una carga puntual máxima de 1,2 kg/m<sup>2</sup>.

### 8.11 Juntas de dilatación

La implementación del techo se lleva a cabo de acuerdo con la norma UNE 102043. Se aplicarán las siguientes disposiciones relativas, en particular, a las juntas de dilatación:

- Cada 15 m en cualquier dirección;
- A la derecha de un cambio en la orientación de los perfiles;
- A la derecha de una junta de dilatación de la obra estructural;
- En la unión entre diferentes soportes;
- En caso de interrupción del sistema de estructura.



\* La fijación no forma parte del sistema Pladur® y debe cumplir la especificación definida para dichos componentes en base a las tablas de cargas definidas en el Technical Conformity.

Ilustración 6. Juntas de dilatación.

### 8.12 Cargas horizontales

El sistema de techo Pladur® WAB no está dimensionado para soportar cargas horizontales.

### 8.13 Aplacado

En la colocación de las placas se tiene en cuenta el reparto de estas tanto en el sentido longitudinal como transversal de la superficie del techo, cuidando de no colocar una pieza de placa inferior a 350 mm. Las placas se colocan en sentido transversal a los perfiles contrapeando las testas una distancia mínima de 400 mm, para evitar una junta transversal continua.

## 9 REPLANTEO

El objetivo del replanteo es ubicar todos los elementos del sistema dentro del espacio en el que se va a instalar para poder materializarlo a posteriori.

El proceso de replanteo para los techos Pladur® WAB es el siguiente:

### 1. Definición de la altura de techo

Se traza la línea de nivel del techo en función de la altura del techo. Esta línea coincide con la posición del ala inferior de los perfiles perimetrales.

Para definir la altura definitiva de los techos Pladur® WAB es necesario:

- Verificación de la altura real del forjado disponible.
- Verificación de la cantidad y el tamaño de las instalaciones y conducciones que irán por el interior del plenum.
- Definir la altura del plenum.

La norma UNE 102043 define una altura máxima del plenum de 2 m.

### 2. Replanteo o marcado del perímetro.

Se replantea el perímetro, marcando en el muro soporte la línea coincidente con la cara inferior de la estructura perimetral. Se recomienda la realización de esta tarea mediante la utilización de un nivel láser.

Debe tenerse en cuenta el espesor del aplacado a la hora de definir la cara inferior del canal perimetral respecto del techo acabado.

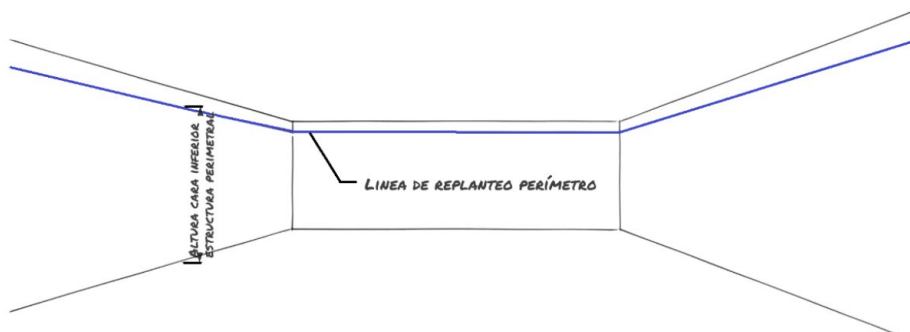


Ilustración 7. Replanteo perímetro.

### 3. Identificar la dirección principal de la estructura.

La configuración del forjado determinará la dirección de la estructura portante del mismo. Si la estructura queda vista desde la parte de abajo del forjado se pueden identificar estos elementos. En caso de que el forjado este tendido de yeso o similar, y los elementos de la estructura no se identifiquen a simple vista, es necesario verificarlo mediante planos de ejecución del edificio y catas en obra, si fuera necesario.

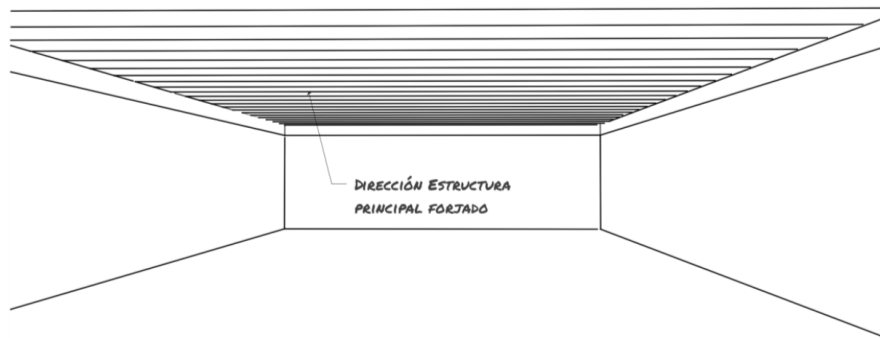


Ilustración 8. Dirección estructural principal del forjado.

4. Verificación del estado del forjado.

Durante la fase de replanteo es necesario verificar el estado del forjado y comprobar que este soporta las cargas solicitadas por el techo Pladur® WAB que se va a instalar. Se debe poner especial énfasis en asegurar que las fijaciones que se van a utilizar son compatibles con el forjado existente.

5. Tener en cuenta las juntas de dilatación

En los sistemas de techos se debe realizar una junta de dilatación cada 15 m en cualquier dirección y cada vez que exista una junta en la edificación.

6. Identificar la dirección de montaje.

Se recomienda que la dirección de los perfiles primarios sea perpendicular a la estructura del forjado, sobre todo en el caso de forjados unidireccionales, para poder respetar las distancias máximas entre cuelgues y la modulación de los perfiles primarios.

7. Definir y marcar los ejes de los perfiles primarios.

Se debe definir un perfil T-45 de referencia a partir del cual se determina la posición del resto de perfiles T-45.

El replanteo de los perfiles T-45 se debe definir en función de la geometría del local, dirección de la estructura soporte, tipo de configuración de los techos Pladur® WAB, entre otras. Se define una distancia máxima entre perfiles T-45 o modulación primaria "m" de 500 mm.

Se recomienda que la localización del perfil T-45 de referencia se defina de forma que la distancia máxima "a" del primer y último perfil T-45 al perímetro se reparta de forma simétrica.

La distancia máxima "a" del primer y último perfil T-45 al perímetro se define en el apartado 8.4.

Una vez definida la posición del perfil T-45 de referencia, este determina:

- La dirección longitudinal del resto de perfiles T-45.

- La distancia del primer y último perfil T-45 al perímetro (“a”).
- La posición del resto de perfiles T-45.
- La modulación entre perfiles primarios (“m”)

En los casos requeridos, la distancia del primer y último perfil T-45 al perímetro se puede repartir de manera asimétrica, siempre y cuando se respete la distancia máxima “a” entre el soporte perimetral y el primero o el último de los perfiles T-45, así como la distancia máxima “m” entre perfiles.

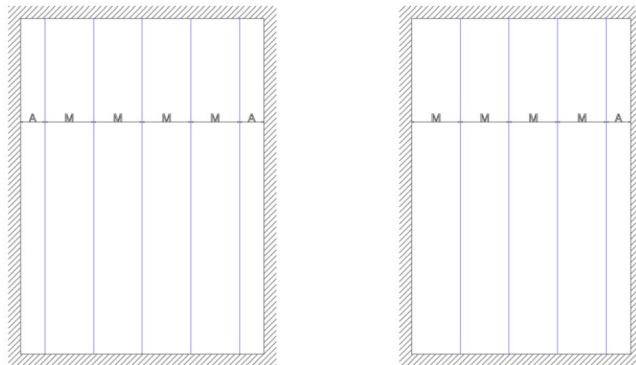


Ilustración 9. Ejemplo de replanteo de perfiles primarios.

Una vez realizado el reparto de los perfiles y conociendo la distancia “a” del primer y último vano, se comienzan a replantear los ejes de los perfiles T-45. Se recomienda realizar esta tarea con ayuda de un nivel laser, flexómetro y tiralíneas, marcando el eje de los perfiles T-45.

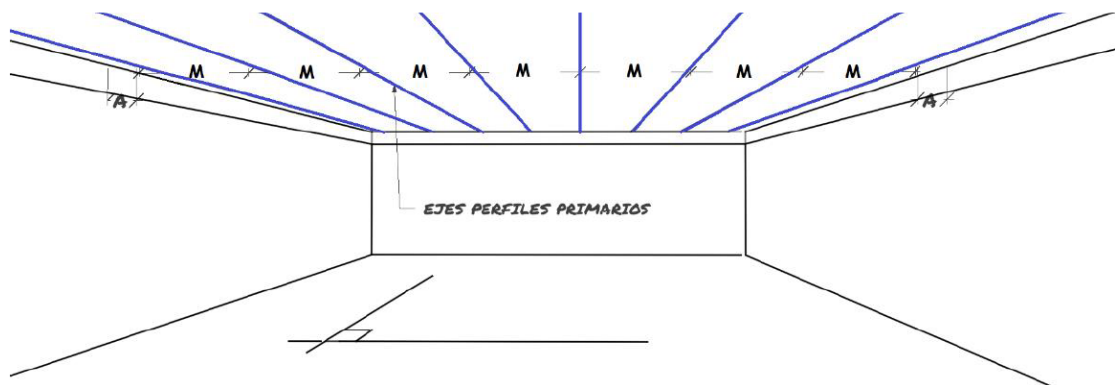


Ilustración 10. Replanteo perfiles primarios.

Es importante tener en cuenta la necesidad de realizar empalmes de perfil T-45 y la ubicación de estos definida en la fase de diseño.

8. Definir y marcar la posición de los puntos de fijación al forjado.

Determinar la posición de los puntos de fijación al forjado asegurando que se respeta:

- La distancia máxima entre cuelgues definida para los techos Pladur® WAB.
- La distancia máxima del primer y último cuelgue al perímetro.

La distancia máxima entre cuelgues “L” se define en el apartado **¡Error! No se encuentra el origen de la referencia..**

La distancia máxima “b” del primer y último cuelgue al perímetro se define en el apartado 8.11.

9. Definir y marcar la posición de los puntos de fijación al perímetro.

Determinar la posición de los puntos de fijación al perímetro asegurando que se cumplen los criterios de carga de los techos Pladur® WAB.

La determinación de los puntos de fijación al perímetro es muy importante cuando en locales húmedos interiores el paramento perimetral es de placa de yeso, teniendo que posicionar los puntos de fijación coincidiendo con los montantes del paramento.

La carga a cortante mínima que deben soportar las fijaciones al perímetro, teniendo en cuenta la naturaleza y el estado del soporte perimetral, es de 15 kg.

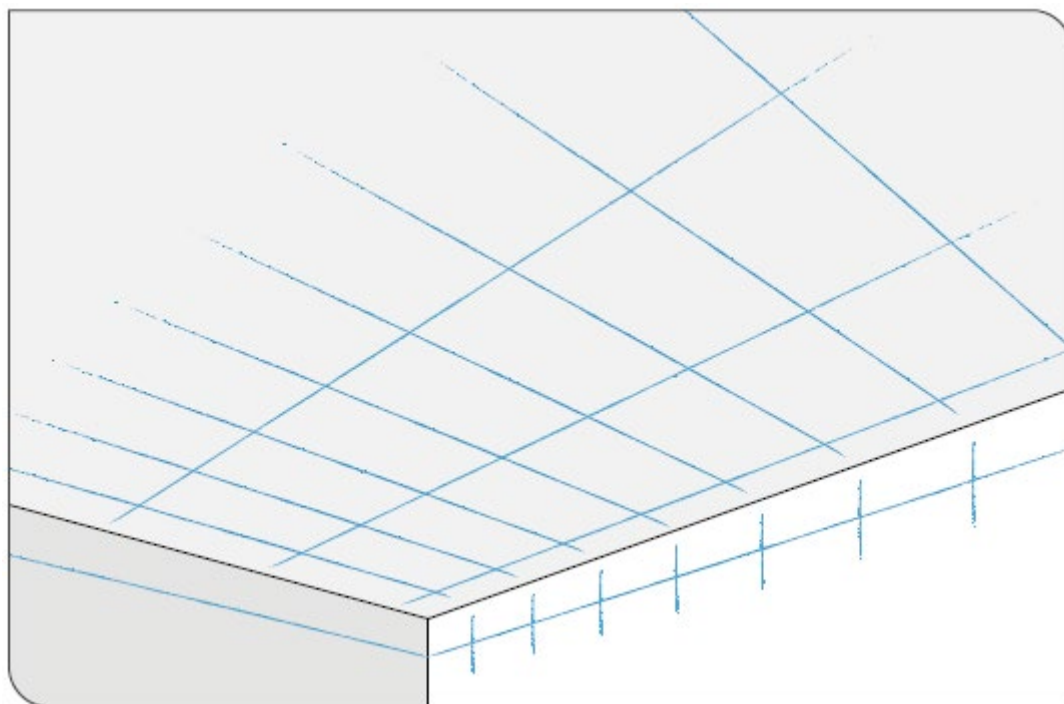


Ilustración 11. Replanteo del sistema.

## **10 INSTALACIÓN**

En el proceso de montaje y mantenimiento se deberá tener en cuenta la normativa vigente sobre prevención de riesgos laborales, así como prever que se incluya en el plan de seguridad y salud de la obra desarrollado al efecto.

Para el montaje de los sistemas de techo Pladur® WAB se deberán tener en cuenta los criterios definidos en la normativa aplicable en cada país, en este Procedimiento de Instalación y demás documentación técnica de los sistemas de techo Pladur® WAB.

La instalación de un techo Pladur® WAB se tiene que realizar de acuerdo al proyecto de ejecución previamente realizado.

### **10.1 Instalación de la estructura perimetral**

En primer lugar, se instalarán los perfiles perimetrales, previa colocación de la banda estanca en su alma, haciendo coincidir su ala inferior con la línea de replanteo del perímetro.

La fijación de los canales a la obra soporte perimetral debe cumplir los siguientes requisitos:

- Instalación de la fijación a una altura de 2/3 del alma del canal, en la parte superior.
- La distancia máxima entre fijaciones es de 600 mm.
- La distancia máxima de la primera y última fijación al extremo del perfil es de 50 mm.
- Cumplen los requisitos de protección contra la corrosión, en función de las condiciones de uso.
- Compatibilidad con los canales Pladur® C48/47 XL Z5. Se debe asegurar que no exista par galvánico entre las fijaciones a soporte utilizadas y los elementos del techo Pladur® WAB.

Los canales Pladur® C48/47 XL Z5 se anclan al muro soporte mediante la fijación apropiada al tipo de soporte. Las fijaciones a soporte deben ser compatibles con las naturaleza y estado del soporte, así como con los elementos perimetrales del techo, y la carga rasante mínima garantizada por el fabricante de los tornillos de fijación debe ser de 15 kg.

Cuando el soporte perimetral sea un sistema de placa de yeso es imprescindible que los punto de fijación se realicen directamente sobre los montantes del tabique o trasdosado.

La longitud de los canales es limitada por lo que la continuidad se garantiza colocando los perfiles a tope.

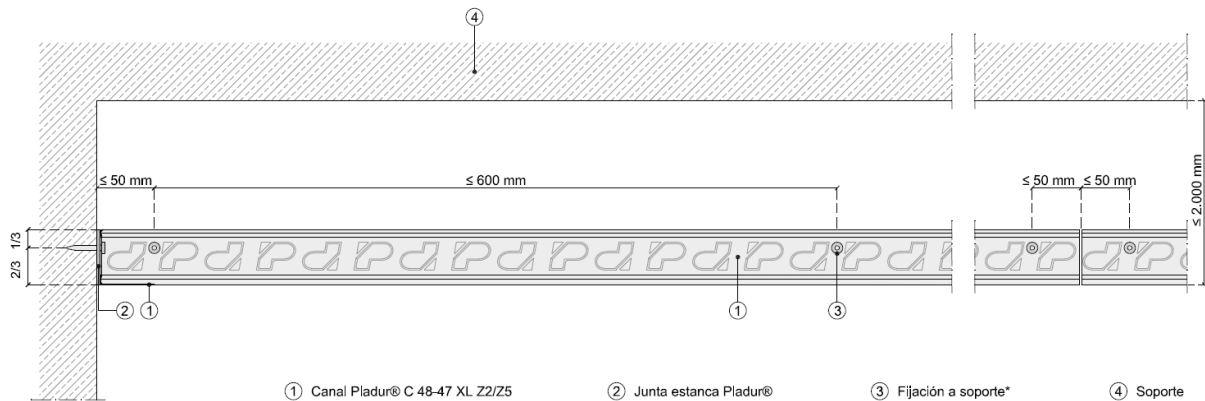


Ilustración 12. Instalación de canal perimetral.

En el caso en el que deba interrumpirse el perfil perimetral por interferencia con instalaciones o elementos que impidan la continuidad de este, han de tenerse en cuenta las consideraciones siguientes:

- No debe interrumpirse el perfil perimetral coincidiendo con el apoyo de los perfiles primarios.
- Cuando esto no pueda evitarse se deberá garantizar la estabilidad del sistema mediante la colocación de cuelgues adicionales para estos perfiles primarios, a una distancia máxima de 150 mm respecto del muro soporte.
- Las interrupciones del perfil perimetral nunca deberán superar 1/3 de la modulación de los perfiles Pladur® T-45.
- Cuando lo anterior no sea posible en techos Pladur® WAB de locales húmedos interiores, se optará por un montaje sin apoyo perimetral.
  - Distancia “b” entre el soporte perimetral y el primer o el último cuelgue debe ser menor o igual a 150 mm.
  - Distancia “a” entre el soporte perimetral y el primer o el último perfil T-45 debe ser menor o igual a 100 mm.

## 10.2 Instalación de la perfilería T-45

Tras la colocación de la estructura perimetral se instala la estructura de perfiles T-45 siguiendo los pasos descritos a continuación:

1. Colocación de la fijación mecánica al forjado, en los puntos definidos en el replanteo, siguiendo las instrucciones del fabricante, asegurando que son adecuadas, en función de:
  - a. La naturaleza y el estado de la obra soporte.
  - b. Capacidad portante de las fijaciones al forjado es óptima para soportar las cargas requeridas por los techos Pladur® WAB. La capacidad portante de las fijaciones debe ser superior a 22 kg.

- c. Cumplen los requisitos de protección contra la corrosión, en función de las condiciones de uso.
  - d. Compatibilidad con la varilla roscada M6 Z5. Se debe asegurar que no exista par galvánico entre las fijaciones a soporte utilizadas y los elementos del techo Pladur® WAB.
2. Los puntos de cuelgue deben anclarse siempre a elementos estructurales del edificio.
  3. Colocación de la varilla roscada M6 Z5, roscada adecuadamente a la fijación mecánica al forjado.
  4. Colocación de las horquillas Pladur® T-45 Z5 en las varillas roscadas.
  5. Nivelar las horquillas entre sí para asegurar la planeidad del techo.
  6. Las horquillas Pladur® T-45 Z5 se roscan directamente a la varilla, hasta alcanzar su altura de regulación.
  7. La varilla roscada tiene que sobresalir al menos 7 mm por debajo de la rosca de la horquilla.

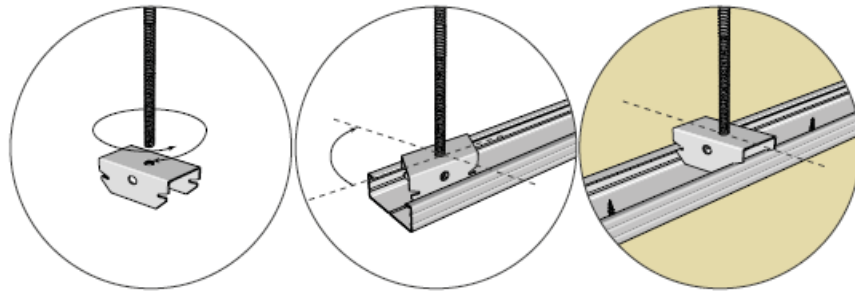


Ilustración 13. Instalación de los perfiles primarios.

8. Colocación de los perfiles Pladur® T-45 Z5 de manera que coincidan con la línea marcada durante el replanteo. Los perfiles Pladur® T-45 deben apoyar en los canales Pladur® C48/47 XL, dejándolos separados de 8 mm a 10 mm del muro.
9. Se encajan las horquillas Pladur® T-45 Z5 en los perfiles Pladur® T-45 Z5.
10. En el caso de tener que empalmar perfiles Pladur® T-45 Z5 realizar los empalmes de manera que coincidan con el lugar definido durante el replanteo.

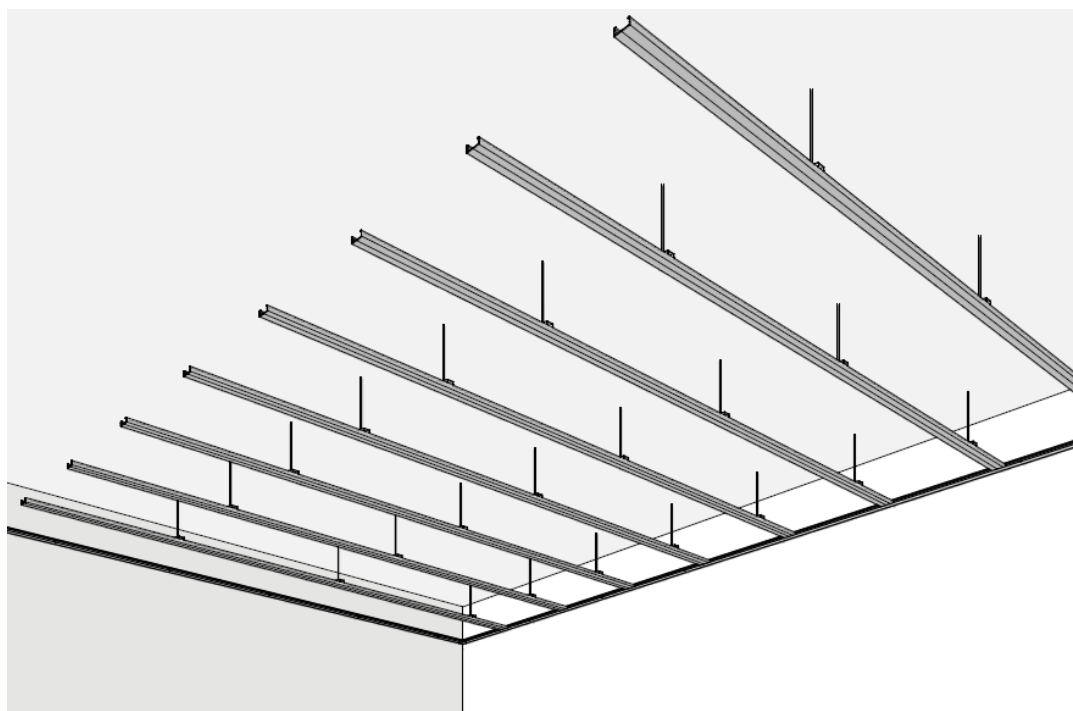


Ilustración 14. Disposición de la estructura metálica.

### 10.3 Instalación de aislamiento

El aislamiento se coloca una vez terminada la instalación de la estructura metálica, teniendo en cuenta la naturaleza del aislamiento y las medidas que deben aplicarse para evitar el riesgo de condensación.

### 10.4 Aplacado

En la colocación de las placas se tiene en cuenta el reparto de estas tanto en el sentido longitudinal como transversal de la superficie del techo, cuidando de no colocar una pieza de placa inferior a 350 mm. Las placas se colocan en sentido transversal a los perfiles contrapeando las testas una distancia mínima de 400 mm, para evitar una junta transversal continua.

Las placas se fijan al perfil Pladur® T-45 y al canal perimetral C48/47 XL mediante tornillos autoperforantes Pregywab 25 PM Z5.

- La distancia máxima entre tornillos es de 200 mm.
- La distancia máxima del primer y último tornillo al extremo de la placa es de 50 mm.
- Los tornillos se instalan a 15 mm del borde de la placa.
- No atornillar la placa en la zona de unión del perfil T-45 con en canal perimetral.

El atornillado de la placa a los perfiles, en puntos del centro de la placa, se realiza al eje central de los perfiles.

La placa Pladur® WAB se atornilla al perfil perimetral. Se deja aproximadamente un espacio de 5 mm entre la placa y el muro soporte, que se utilizará para realizar la junta con masilla elastomérica de acabado con etiqueta SNJF F25E, o similar.

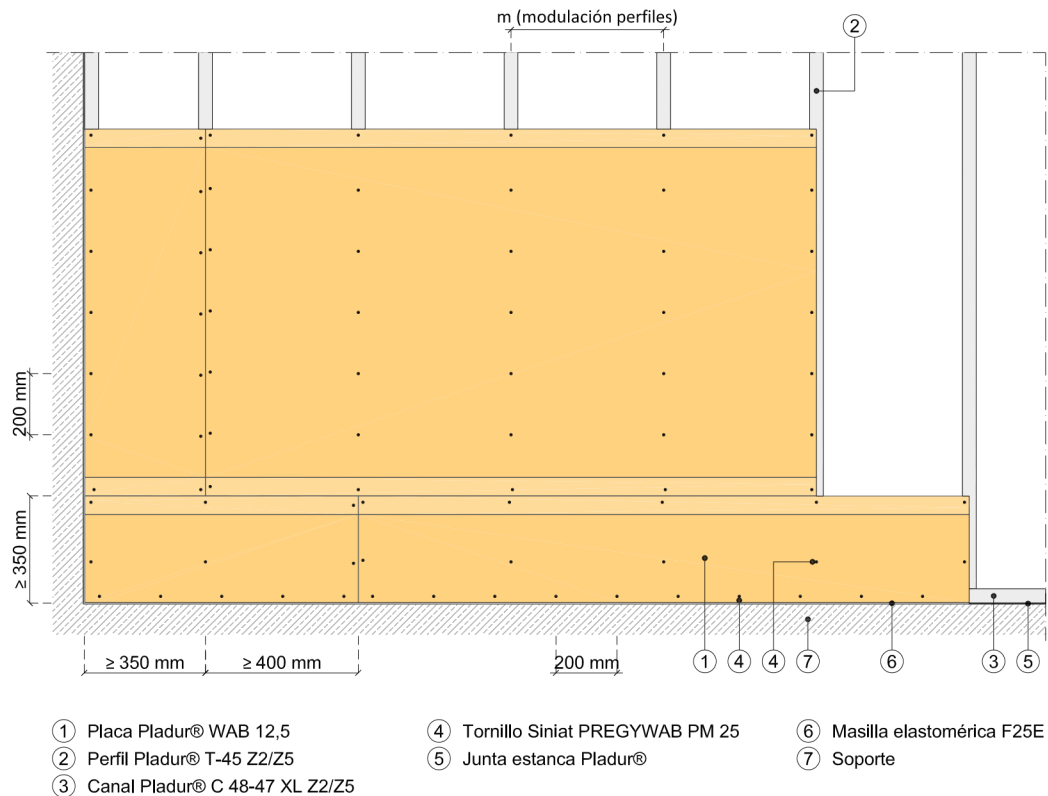


Ilustración 15. Disposición de las placas en locales interiores de alta humedad.

## 10.5 Tratamiento de juntas

La junta se realiza en dos pasos:

- Aplicación de pasta Pregywab PE Lista Al Uso en el borde afinado o testa y colocación de la cinta de juntas.
- Aplicar capas de pasta Pregywab PE Lista Al Uso en función del nivel de acabado deseado.

El tiempo mínimo de secado de la pasta Pregywab PE Lista Al Uso entre manos de pasta es de 24 horas.

La pasta Pladur® WAB Lista Al Uso debe utilizarse a una temperatura entre 5°C y 30°C, sin riesgo de congelación durante las primeras 24 horas de secado del recubrimiento y protegido de fuertes vientos.

Se debe respetar el tiempo mínimo de 7 días para el secado de las juntas, tras el cual se procede al pintado final. Se seguirán las recomendaciones del fabricante de pintura.

### **10.6 Acabado**

Seguir las recomendaciones sobre acabados dadas por Pladur® para los paramentos Pladur®.

Es el fabricante de la pintura y la imprimación el responsable de asegurar que sus productos son compatibles con la placa Pladur® WAB, su calidad de terminación y que el producto es adecuado para el uso previsto.

El tiempo de secado mínimo de las juntas es de 7 días.

Tras el secado de las juntas, y una vez realizados los trabajos preparatorios (lijado ligero y desempolvado de las juntas, eliminación de toda suciedad o elementos pulverulentos), se procederá al imprimado y pintado siguiendo las recomendaciones del fabricante. En todos los casos, es necesario consultar al fabricante de estos productos, y consultar la ficha técnica de los mismos, para comprobar la compatibilidad de la pintura con el uso previsto, así como las recomendaciones de aplicación.

El techo puede ser acabado con pintura, siempre que las condiciones de aplicación del sistema de pintura lo permitan:

- Temperatura entre 5 y 35°C
- Humedad relativa inferior al 80%.

### **10.7 Arreglos**

El relleno de agujeros, desconchones u otras partes dañadas se realizará con pasta de agarre Pladur® PA. Una vez seco, la pasta de agarre Pladur® PA se cubrirá con una capa de revestimiento con pasta Pregywab PE Lista Al Uso.

# PLADUR®

Servicio de Atención al Cliente

**91 088 00 89**

[clientes@pladur.com](mailto:clientes@pladur.com)



 [pladur.com](https://pladur.com)  
[corporativo.pladur.com](https://corporativo.pladur.com)



El presente documento tiene carácter exclusivamente orientativo y se refiere a la instalación y empleo de los materiales Pladur® de conformidad con las especificaciones técnicas en él contenidas. Cualquier utilización o instalación de materiales Pladur® que no se ajuste a los parámetros reflejados en el presente documento deberá ser consultada previamente con el Departamento Técnico de Pladur®. Pladur® es una marca registrada en favor de Pladur Cypsum, S.A.U. Edición 1, febrero de 2024. Esta edición se considera válida salvo error tipográfico o de transcripción.  
Quedan reservados todos los derechos, incluida la incorporación de mejoras y modificaciones.